

PROGRAMMA MISCELAZIONE BAGNO  
BATH MIXING PROGRAM  
PROGRAMME DU MITIGEUR POUR LA SALLE DE BAIN  
BAD-MISCHUNGSPROGRAMM  
PROGRAMA MEZCLADORES BAÑO  
ПРОГРАММА СМЕСИТЕЛЕЙ ДЛЯ ВАННОЙ  
ΛΟΥΤΡΟ ΠΟΥ ΑΝΑΜΙΓΝΥΕΙ ΤΟ ΠΡΟΓΡΑΜΜΑ  
浴室混水产品

# ANELLO

Art. 63399

Art. 63499

**GESSI** 

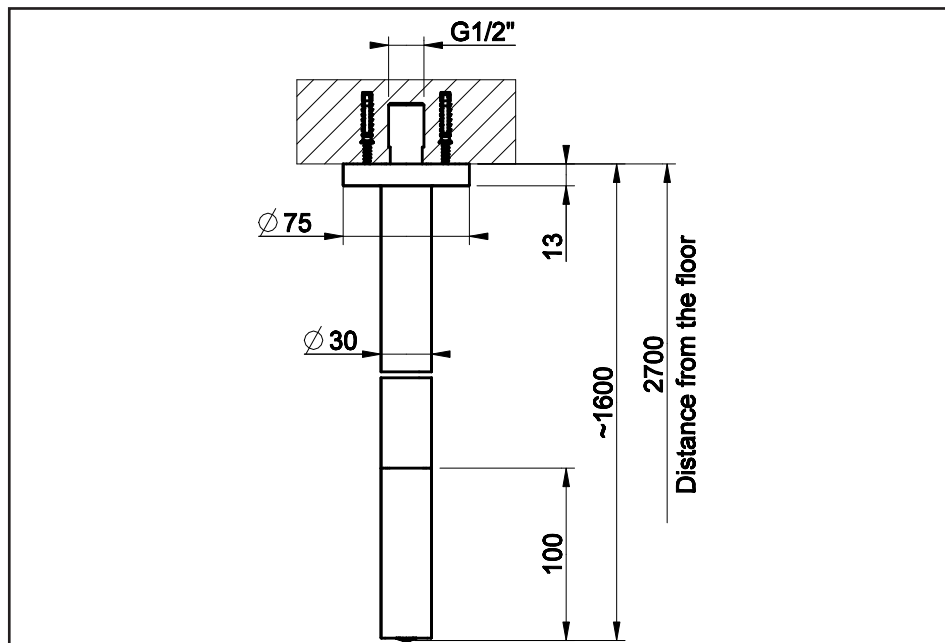
**Gessi SpA** - Parco Gessi

13037 Serravalle Sesia (Vercelli) - Italy

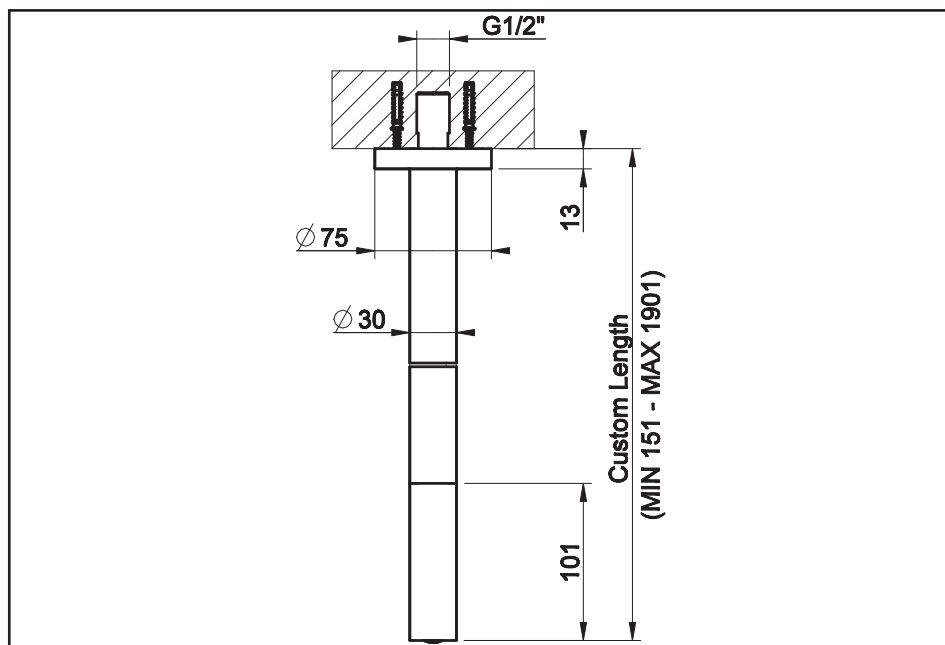
Phone +39 0163 454111 - Facsimile +39 0163 459273

[www.gessi.com](http://www.gessi.com) - [gessi@gessi.it](mailto:gessi@gessi.it)

ART. 63399



ART. 63499



### **Prima dell'installazione e messa in funzione**

**Attenzione!** I tubi della rete idrica devono essere sciacquati con cura prima dell'installazione del miscelatore, in modo che non rimangano trucioli, residui di saldatura o canapa, o altre impurità all'interno dei tubi. Attraverso tubazioni non sciacquate a fondo o attraverso la rete idrica generale, nel miscelatore possono entrare corpi estranei in grado di danneggiare le guarnizioni/guarnizioni ad anello. Si raccomanda pertanto di dotare anche l'impianto generale di filtri.

Prima della messa in funzione, svitare l'aeratore e sciacquare molto bene.

#### **DATI TECNICI**

- Pressione minima d'esercizio 0,5 bar
- Pressione massima d'esercizio 5 bar
- Pressione d'esercizio consigliata 3 bar (in caso di pressione dell'acqua superiore ai 5 bar si consiglia l'installazione di riduttori di pressione)

### **Before installation and setting to work**

**Attention!** The feeding pipes have to be rinsed thoroughly before the installation of the mixer, so that no shavings, welding or hemp residual or other dirt can be found in the pipes. Foreign bodies can enter the mixer through the rinsed pipes or the general water plant and could damage the washers/ring washers. So filters should be installed also on the general system.

Before the setting to work, unscrew the aerator and rinse it very well.

#### **TECHNICAL DATA**

- Minimum working pressure 0,5 bar
- Maximum working pressure 5 bar
- Recommended working pressure 3 bar (in case of water pressure higher than 5 bar it is recommended to install pressure reducers)

### **Avant l'installation et la mise en fonction**

**Attention!** Les tubes de la réseau hydrique doivent être rincés avec soin avant l'installation du mélangeur, de façon qu'il ne reste pas de riblons, de restes de soudure ou de chanvre, ou d'autres saletés à l'intérieur des tubes. A travers les tuyauteries qui ne sont pas bien rincées ou à travers l'installation hydrique générale, des corps étrangers peuvent entrer dans le mélangeur et abîmer les joints/ les joints à anneau. On recommande ainsi d'installer des filtres également sur le système général.

Avant la mise en fonction, dévisser l'aérateur et bien rincer.

#### **DONNÉES TECHNIQUES**

- Pression minimum d'exercice 0,5 bar
- Pression maximum d'exercice 5 bar
- Pression d'exercice conseillée 3 bar (en cas de pression de l'eau supérieure aux 5 bar nous conseillons l'installation de réducteurs de pression)

### **Vor der Installation und Inbetriebnahme**

**Achtung!** Die Zuleitungsrohre müssen vor dem Installieren der Armatur gründlich durchgespült werden, damit keine Späne, Löt - Hanfreste oder andere Unreinheiten zurückbleiben. Bei nicht durchgespülten Rohrleitungen oder durch die Wasseranlage allgemein können Fremdkörper in die Armatur geraten und die Dichtungsscheiben/Dichtungen beschädigen. Es ist dann empfehlenswert, die allgemeine Anlage mit Filtern auszustatten.

Vor Inbetriebnahme der Armatur den Perlator abschrauben und gut durchspülen.

#### **TECHNISCHE DATEN**

- Minimaler Betriebsdruck 0,5 bar
- Maximaler Betriebsdruck 5 bar
- Empfohlener Betriebsdruck 3 bar (sollte der Wasserdruck einen Wert von 5 bar überschreiten, empfiehlt es sich Druckminderventile zu installieren)

### **Antes de la instalación y la puesta en función**

**¡Cuidado!** Los tubos de la red hídrica tienen que ser enjuagados a fondo antes de la instalación del mezclador de manera que no queden virutas, residuos de soldadura o cáñamo u otras impurezas en los tubos. A través de tubería no bien enjuagada o de la red hídrica en general, en el mezclador pueden entrar cuerpos extraños capaces de dañar los empaques/anillos de cierre. Les recomendamos por lo tanto que instalen los filtros en la planta general también.

Antes de la puesta en función, destornillen el regulador de flujo y enjuaguen muy bien.

### **DATOS TÉCNICOS**

- Presión mínima de ejercicio 0,5 bar
- Presión máxima de ejercicio 5 bar
- Presión de ejercicio aconsejada 3 bar (en caso de presión del agua superior a los 5 bar, les aconsejamos instalar unos reductores de presión)

### **Перед установкой и началом использования**

**Внимание!** Перед установкой смесителя необходимо тщательно промыть водопроводные трубы, чтобы в них не оставались стружка, шлак от сварки, лен или другие посторонние тела. Через плохо промытые водопроводные трубы или через общую водопроводную сеть в смеситель могут попасть посторонние тела, способные повредить уплотнения и уплотнительные кольца. Поэтому, рекомендуется оснастить фильтрами также и общую систему.

Перед началом использования отвинтите аэратор и тщательно промойте его.

### **ТЕХНИЧЕСКИЕ ДАННЫЕ**

- Минимальное рабочее давление: 0,5 бар
- Максимальное рабочее давление: 5 бар
- Рекомендованное рабочее давление 3 бар (в случае давления воды, превышающего 5 бар, рекомендуется установка редукторов давления).

### **Πριν την τοποθέτηση και τη θέση σε λειτουργία**

**Προσοχή!** Οι σωλήνες του δικτύου ύδρευσης πρέπει να ξεπλυθούν με νερό προσεκτικά πριν από την τοποθέτηση της αναμικτικής μπαταρίας, έτσι ώστε να μην υπάρχουν πριονίδια, υπολείμματα από τη συγκόλληση ή καννάβι, ή άλλες ακαθαρσίες στο εσωτερικό των σωλήνων. Μέσα από τις σωληνώσεις που δεν έχουν ξεπλυθεί σωστά ή μέσα από το γενικό δίκτυο ύδρευσης, μπορούν να εισέλθουν στη μπαταρία αναμικτή ξένα σώματα που μπορούν να καταστρέψουν τα παρεμβύσματα/παρεμβύσματα δακτύλιους. Συνιστάται ως εκ τούτου να εξοπλιστείτε και με τη γενική μονάδα φίλτρων.

Πριν να θέσετε σε λειτουργία, ξεβιδώστε τον αεριστή και ξεβγάλτε πολύ καλά με νερό.

### **ΤΕΧΝΙΚΑ ΣΤΟΙΧΕΙΑ**

- Ελάχιστη πίεση λειτουργίας 0,5 bar
- Μέγιστη πίεση λειτουργίας 5 bar
- Συνιστώμενη πίεση λειτουργίας 3 bar (σε περίπτωση πίεσης του νερού μεγαλύτερη από 5 bar συνιστάται η τοποθέτηση μειωτήρων πίεσης)

### **安装和启用前**

**小心!** 安装混水器之前需要仔细清洗水管，确保管道里面不残留金属屑、焊接后的残渣或麻丝，或者是其他脏物。通过底部未清洗干净的水管或普通的水管，外来物质可能会进入到混水器中，损坏垫圈或环形垫圈。为此建议为总设备配置过滤器。

混水器投入使用前，请拆下通风器，对其进行彻底的清洗。

### **技术参数**

- 最小工作压力为0.5巴
- 最大工作压力为5巴
- 建议采用的工作压力为3巴（如果水压超过5巴建议安装减压阀）

### **TIPOLOGIE DI INSTALLAZIONE:**

Tipo 1 - Installazione con fissaggio a soffitto in calcestruzzo o mattone perforato.

Tipo 2 - Installazione con fissaggio su controsoffitto con alimentazione interna alla muratura (supporti rigidi non forniti in dotazione).

Tipo 3 - Installazione con fissaggio su controsoffitto con alimentazione esterna alla muratura (supporti rigidi non forniti in dotazione).

### **TYPES OF INSTALLATION:**

Type 1 - Installation with ceiling concrete or pre-perforated brick fastening.

Type 2 - Installation with suspended ceiling fastening with supply inside the masonry (rigid supports not supplied).

Type 3 - Installation with suspended ceiling fastening with supply outside the masonry (rigid supports not supplied).

### **TYPES D'INSTALLATION:**

Type 1 - Installation avec fixation sur plafond de béton ou de briques pré perforées.

Type 2 - Installation avec fixation sur faux plafond avec alimentation interne à la maçonnerie (supports raides non fournis).

Type 3 - Installation avec fixation sur faux plafond avec alimentation externe à la maçonnerie (supports raides non fournis).

### **MÖGLICHE INSTALLATIONEN:**

Typ 1 - Installation mit Befestigung an die Decke aus Beton bzw. Lochziegel.

Typ 2 - Installation mit Befestigung an die Zwischendecke und Zuleitungsrohr im Inneren des Mauerwerks (die Stützbügel werden nicht geliefert).

Typ 3 - Installation mit Befestigung an die Zwischendecke und Zuleitungsrohr außer des Mauerwerks (die Stützbügel werden nicht geliefert).

### **TIPOLOGÍAS DE INSTALACIÓN:**

Tipo 1 - Instalación con fijación al techo de hormigón o ladrillo perforado.

Tipo 2 - Instalación con fijación al falso techo con alimentación empotrada en la mampostería (soportes rígidos no incluidas en el suministro).

Tipo 3 - Instalación con fijación al falso techo con alimentación exterior a la mampostería (soportes rígidos no incluidas en el suministro).

### **ТИПЫ УСТАНОВКИ:**

Тип 1 - Установка с креплением к потолку из бетона или дырчатого кирпича.

Тип 2 - Установка с креплением к фальш-потолку с водопроводной трубой внутри стены (жесткие опоры не входят в поставку).

Тип 3 - Установка с креплением к фальш-потолку с водопроводной трубой снаружи стены (жесткие опоры не входят в поставку).

### **ΤΥΠΟΛΟΓΙΕΣ ΤΟΠΟΘΕΤΗΣΗΣ:**

Τύπος 1 - Τοποθέτηση με στερέωση στην οροφή από τσιμέντο ή προτρυπημένο τούβλο.

Τύπος 2 - Τοποθέτηση με στερέωση σε ψευδοροφή με τροφοδοσία εσωτερικά της τοιχοποιίας (άκαμπτες βάσεις δεν παρέχονται με τον εξοπλισμό).

Τύπος 3 - Τοποθέτηση με στερέωση σε ψευδοροφή με τροφοδοσία εξωτερικά της τοιχοποιίας (άκαμπτες βάσεις δεν παρέχονται με τον εξοπλισμό).

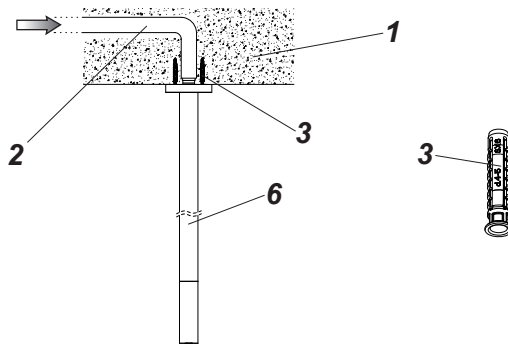
### **安装方法:**

种类 1 - 固定安装在混凝土或预打孔砖的屋顶上。

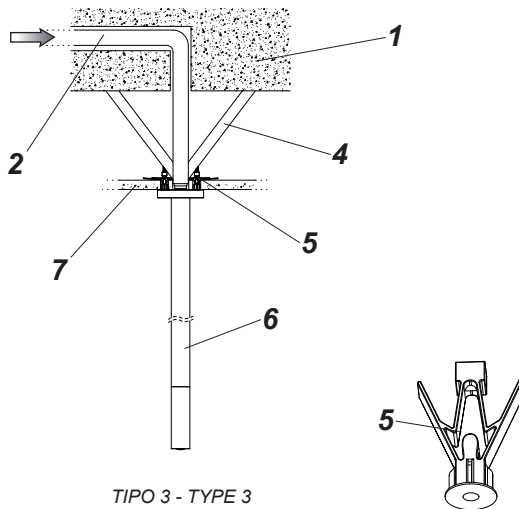
种类 2 - 固定安装到吊顶上，给水管道安装在墙体内（配置中没有刚性支架）。

种类 3 - 固定安装到吊顶上，给水管道安装在墙体外（配置中没有刚性支架）。

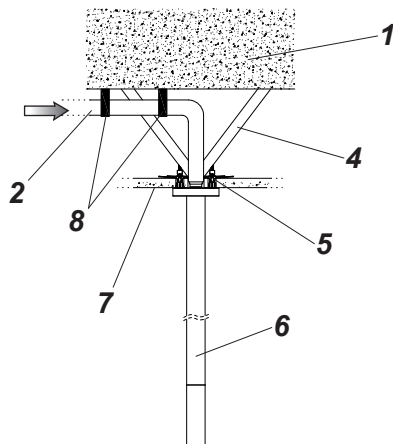
TIPO 1 - TYPE 1



TIPO 2 - TYPE 2



TIPO 3 - TYPE 3



**LEGENDA:**

- 1 - Soffitto in calcestruzzo/mattone preforato
- 2 - Tubo di alimentazione
- 3 - **Fissaggio per soffitto in calcestruzzo**
- 4 - Supporti rigidi per l'ancoraggio del tubo di alimentazione (non forniti in dotazione)
- 5 - **Fissaggio per controsoffitto**
- 6 - Bocca da soffitto
- 7 - Controsoffitto
- 8 - Supporti ad anello per tubazioni non incassate al soffitto (non forniti in dotazione)

**LEGEND:**

- 1 - Concrete ceiling/pre-perforated brick
- 2 - Supply pipe
- 3 - **Fastening dowels for Concrete ceiling**
- 4 - Rigid supports for supply pipe anchorage (not equipped with supply)
- 5 - **Fastening dowels for plasterboard ceiling**
- 6 - Ceiling spout
- 7 - False ceiling
- 8 - Ring supports for non-embedded pipes (not equipped with supply)

**LÉGENDE:**

- 1 - Plafond en ciment/briques pré perforées
- 2 - Tube d'alimentation
- 3 - **Set de fixation pour plafond en ciment**
- 4 - Support raides pour l'ancrage des tuyaux d'alimentation (non fournis en dotation)
- 5 - **Set de fixation pour plafond en placoplâtre**
- 6 - Bouche de plafond
- 7 - Faux plafond
- 8 - Support à anneau pour le fixation des tuyaux externes au plafond (non fournis en dotation)

**LEGENDE:**

- 1 - Decke aus Beton/Lochziegel
- 2 - Zuleitungsrohr
- 3 - **Befestigungsset für Betondecke**
- 4 - Steifstütze für Verankerung des Versorgungsschlauch (nicht mit ausgestattet)
- 5 - **Befestigungsset für Zwischendecke**
- 6 - Deckenauslauf
- 7 - Zwischendecke
- 8 - Ringträger für Rohrleitungen nicht auf der Decke eingebaute (nicht mit ausgestattet)

**LEYENDA:**

- 1 - Techo de hormigón/ladrillo perforado
- 2 - Tubo de alimentación
- 3 - **Juego de fijación para techo de hormigón**
- 4 - Soportes rígidos por la fijación de los tubos de alimentación (no incluidas en el suministro)
- 5 - **Juego de fijación para techo de cartón-yeso**
- 6 - Boca de techo
- 7 - Falso techo
- 8 - Soportes á anillo por la fijación de la tubería externa al techo (no incluidas en el suministro)

**ОБОЗНАЧЕНИЯ:**

- 1 - Потолок из бетона/дырчатого кирпича
- 2 - Водопроводная труба
- 3 - **Крепление для бетонного потолка**
- 4 - Жесткие опоры для крепления водопроводной трубы (не входят в поставку)
- 5 - **Крепление для фальш-потолка**
- 6 - Потолочный излив
- 7 - Фальш-потолок
- 8 - Кольцевые крепления для труб, не встроенных в потолок (не входят в поставку)

**ΥΠΟΜΝΗΜΑ:**

- 1 - Οροφή από τσιμέντο/προτυπημένο τούβλο
- 2 - Σωλήνας τροφοδοσίας
- 3 - **Στερέωση για οροφή από τσιμέντο**
- 4 - Άκαμπτες βάσεις για την αγκίστρωση του σωλήνα τροφοδοσίας (δεν παρέχονται με τον εξοπλισμό)
- 5 - **Στερέωση για ψευδοροφή**
- 6 - Στόμιο οροφής
- 7 - Ψευδοροφή
- 8 - Δακτυλιωτές βάσεις για μη χωνευτές στην οροφή σωληνώσεις (δεν παρέχονται με τον εξοπλισμό)

**图例说明:**

- 1 - 混凝土或预打孔型砖的屋顶
- 2 - 给水管
- 3 - **用于混凝土屋顶的固定装置**
- 4 - 给水管固定装置的刚性支架 (配置中没有提供)
- 5 - **用于吊顶的固定装置**
- 6 - 屋顶水嘴
- 7 - 吊顶
- 8 - 用于未嵌入屋顶的管道的环形支架 (配置中没有提供)

### **TIPO 1 - istruzioni per l'installazione a soffitto**

Per garantire la solidità dell'impianto dopo l'installazione a soffitto della bocca è necessario fissare saldamente il tubo di alimentazione. Prestare particolare attenzione nelle operazioni di foratura evitando di danneggiare il tubo stesso. Ciò comprometterebbe sia la tenuta che la solidità dell'impianto. utilizzare il kit di fissaggio per pareti in muratura per fissare la bocca.

### **TIPO 2 - istruzioni per l'installazione con controsoffitto e tubazioni incassate**

Nel caso si disponga di controsoffitto con la tubazione incassata al soffitto è opportuno ancorare il tubo come mostrato in figura con dei supporti rigidi (non forniti in dotazione) per garantire solidità all'impianto. Utilizzare il kit di fissaggio per pareti in cartongesso per fissare la bocca.

### **TIPO 3 - istruzioni per l'installazione con controsoffitto e tubazioni esterne**

Nel caso si disponga di controsoffitto con la tubazione esterna ed adiacente al soffitto è opportuno ancorare il tubo come mostrato in figura con dei supporti ad anello (non forniti in dotazione) per garantire solidità all'impianto. Utilizzare il kit di fissaggio per pareti in cartongesso per fissare la bocca.

### **TYPE 1 - instructions for ceiling installation**

In order to guarantee the solidity of the plant after the ceiling installation of the spout, the feeding tube should be fixed tightly. Take particular care during the boring operations in order to avoid damages to the tube. This would damage both the tightness and the solidity of the plant. Use the fixing kit for brick walls in order to fix the spout.

### **TYPE 2 - instructions for the installation with false ceiling and built-in piping**

In case of a false ceiling with built-in piping on the ceiling, the tube should be fixed as shown in the figure with rigid supports (not equipped with supply) in order to guarantee solidity to the plant. Use the fixing kit for plasterboard walls in order to fix the spout.

### **TYPE 3 - instructions for the installation with false ceiling and outer piping**

In case of a false ceiling with outer piping and next to the ceiling, the tube should be fixed as shown in the figure with ring supports (not equipped with supply) in order to guarantee solidity to the plant. Use the fixing kit for plasterboard walls in order to fix the spout.

### **TYPE 1 - instructions pour l'installation a soufflet**

Pour garantir la solidité de l'installation après l'installation à soufflet de la bouche il faut fixer solidement le tuyau d'alimentation. Il faut faire attention dans les opérations de forage en évitant d'abîmer le tuyau. Ceci pourrait compromettre soit la tenue que la solidité de l'installation. Il faut utiliser le kit de fixation pour les parois en maçonnerie pour fixer la bouche.

### **TYPE 2 - instructions pour l'installation avec le faux plafond et les tuyauteries encaissées**

Si l'on ne dispose pas de faux plafond avec la tuyauterie encaissée au plafond il faut ancrer le tuyau comme il est montré dans l'illustration avec des supports raides (qui ne sont pas fournis en dotation) pour garantir la solidité à l'installation. Il faut utiliser le kit de fixation pour les parois en placo plâtre pour fixer la bouche.

### **TYPE 3 - instructions pour l'installation avec le faux plafond et les tuyauteries extérieures**

Si l'on ne dispose pas de faux plafond avec la tuyauterie extérieure et adjacente au plafond, il faut ancrer le tuyau comme il est montré dans la figure avec des supports ad anneau (qui ne sont pas fournis en dotation) pour garantir la solidité à l'installation. Il faut utiliser le kit de fixation pour les parois en placo plâtre pour fixer la bouche.

### **TYP 1 - anweisungen für die faltinstallation**

Um die Solidität der Anlage nach einer Faltinstallation des Auslaufs zu gewährleisten, muß man die Versorgungszuleitung gut fixieren. Seien Sie besonders sorgfältig bei den Bohrungstätigkeiten, um eine Beschädigung der Zuleitung zu verhindern. Eine Beschädigung könnte sowie die Dichtigkeit, als auch die Stabilität der Anlage beeinträchtigen. Um den Auslauf zu befestigen benutzen Sie bitte das Befestigungsset für Wände aus Mauerwerk.

### **TYP 2 - anweisungen für die installation mit zwischendecke und unterputz-rohrleitungen**

Wenn man über eine Zwischendecke, mit in der Decke eingebauter Rohrleitung verfügt, ist es zweckmäßig das Rohr, entsprechend der Darstellung auf der Abbildung (nicht in der Ausstattung enthalten) mit fixen Halterungen zu verankern, um die Solidität der Anlage zu gewährleisten. Um den Auslauf zu befestigen benutzen Sie bitte das Befestigungsset für Wände aus Gipsplatte.

### **TYP 3 - anweisungen für die installation mit zwischendecke und externen rohrleitungen**

Wenn man über eine Zwischendecke, mit extern an der Decke verlaufender Rohrleitung verfügt, ist es zweckmäßig das Rohr, entsprechend der Abbildung auf der Abbildung (nicht in der Ausstattung enthalten) mit fixen Halterungen zu verankern, um die Solidität der Anlage zu gewährleisten. Um den Auslauf zu befestigen benutzen Sie bitte das Befestigungsset für Wände aus Gipsplatte.



### **TIPO 1 - instrucciones para la instalación de techo**

Para garantizar la solidez de la planta tras haber efectuado la instalación de techo de la boca es necesario fijar fuertemente el tubo de alimentación. Pongan cuidado durante las operaciones de horadación para no dañar el tubo, lo cual perjudicaría tanto la estanqueidad como la solidez de la planta. Utilicen el juego de fijación para las paredes de mampostería para fijar la boca.

### **TIPO 2 - instrucciones para la instalación con falso techo y tuberías empotradas**

En caso de falso techo con tubería empotrada en el mismo techo es preciso anclar el tubo, como indicado en la pag.ura, con unos soportes rígidos (excluidos del suministro) para garantizar la solidez de la planta. Utilicen el juego de fijación para las paredes de cartón-yeso para fijar la boca.

### **TIPO 3 - instrucciones para la instalación con falso techo y tuberías externas**

En caso de falso techo con tubería externa y adyacente al techo es preciso anclar el tubo, como indicado en la pag.ura, con unos soportes rígidos (excluidos del suministro) para garantizar la solidez de la planta. Utilicen el juego de fijación para las paredes de cartón-yeso para fijar la boca.

### **ТИП 1 - инструкции для потолочной установки**

Для обеспечения прочности системы после установки излива на потолке необходимо надежно закрепить водопроводную трубу. Будьте особенно внимательными во время сверления, чтобы не повредить трубу. Это нарушит как герметичность, так и прочность системы. Используйте крепежный комплект для каменных стен, чтобы закрепить излив.

### **ТИП 2 - инструкции по установке с фальш-потолком и встроенными трубами**

При наличии фальш-потолка с встроенной в потолок трубой, рекомендуется закрепить трубу жесткими креплениями (не входят в комплект), как показано на рисунке, чтобы обеспечить жесткость системы. Используйте крепежный комплект для гипсокартонных стен, чтобы закрепить излив.

### **ТИП 3 - инструкции по установке с фальш-потолком и наружными трубами**

При наличии фальш-потолка с наружной трубой на потолке рекомендуется закрепить трубу кольцевыми креплениями (не входят в комплект), как показано на рисунке, чтобы обеспечить жесткость системы. Используйте крепежный комплект для гипсокартонных стен, чтобы закрепить излив.

### **ΤΥΠΟΣ 1 - οδηγίες τοποθέτησης στην οροφή**

Για να εξασφαλίσετε τη στερεότητα της μονάδας μετά την τοποθέτηση στην οροφή του στομίου είναι απαραίτητο να στερεώσετε σταθερά το σωλήνα τροφοδοσίας. Προσέξτε ιδιαίτερα τους χειρισμούς τρυπήματος για να μην καταστρέψετε τον ίδιο το σωλήνα. Αυτό θα έθετε σε κίνδυνο τόσο τη στεγανότητα όσο και τη στερεότητα της μονάδας. Χρησιμοποιήστε το kit στερέωσης για χτιστούς τοίχους για να στερεώσετε το στόμιο.

### **ΤΥΠΟΣ 2 - οδηγίες τοποθέτησης με ψευδοροφή και χωνευτές σωληνώσεις**

Σε περίπτωση που διαθέτετε ψευδοροφή με τη σωλήνωση εντοιχισμένη στην οροφή είναι σκόπιμο να αγκιστρώσετε το σωλήνα όπως φαίνεται στην εικόνα με τις άκαμπτες βάσεις (δεν παρέχονται με τον εξοπλισμό) για να εξασφαλιστεί η στερεότητα της μονάδας. Χρησιμοποιήστε το kit στερέωσης για τοίχους από γυψοσανίδα για να στερεώσετε το στόμιο.

### **ΤΥΠΟΣ 3 - οδηγίες τοποθέτησης με ψευδοροφή και εξωτερικές σωληνώσεις**

Σε περίπτωση που διαθέτετε ψευδοροφή με τη σωλήνωση εξωτερικά και πλάι στην οροφή είναι σκόπιμο να αγκιστρώσετε το σωλήνα όπως φαίνεται στην εικόνα με τις δακτυλιωτές βάσεις (δεν παρέχονται με τον εξοπλισμό) για να εξασφαλιστεί η στερεότητα της μονάδας. Χρησιμοποιήστε το kit στερέωσης για τοίχους από γυψοσανίδα για να στερεώσετε το στόμιο.

### **方法1-安装到吊顶上的说明**

为保证将出口安装到屋顶上以后设备的牢固性，需要将水管焊接固定。在开孔过程中需要特别注意避免损坏管子本身。这种操作可以保证设备的密封性和牢固性。将出口固定到墙体上时需使用固定套件。

### **方法2-安装到吊顶上使用嵌入式管道的说明**

如果在屋顶上装吊顶和嵌入式管道，那么为保证设备的牢固性最好是如图所示采用刚性支架（配置中没有提供）固定管道。将出口固定到石膏板墙体时需使用固定套件。

### **方法3-安装到吊顶上和管道外置的说明**

如果在屋顶上装吊顶和外置靠近屋顶的管道，那么为保证设备的牢固性最好是如图所示采用环形支架（配置中没有提供）。将出口固定到石膏板墙体时需使用固定套件。

Fig. 1

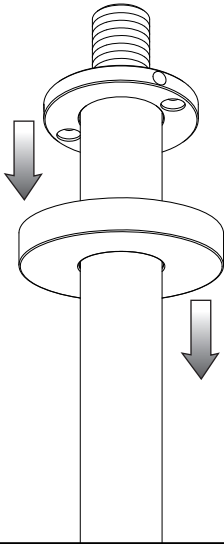
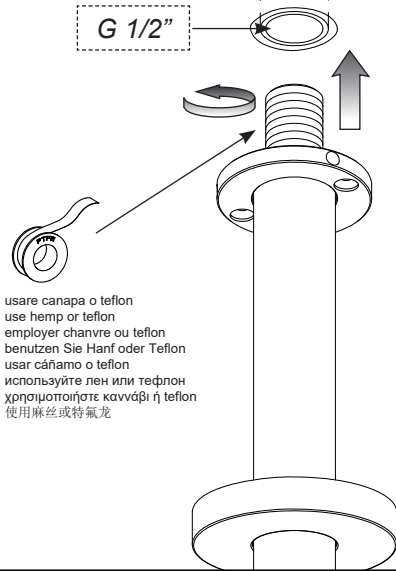
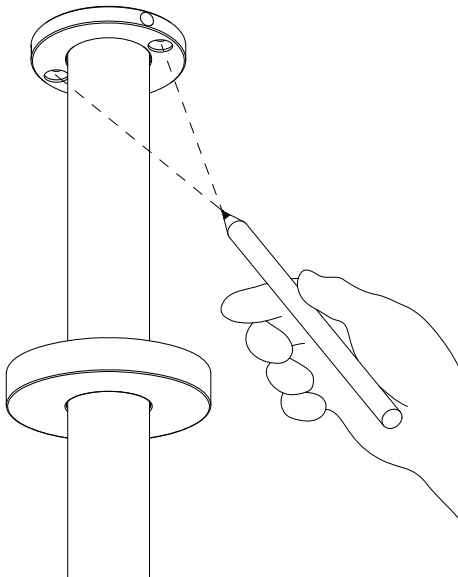


Fig. 2



usare canapa o teflon  
use hemp or teflon  
employer chanvre ou teflon  
benutzen Sie Hanf oder Teflon  
usar cáñamo o teflon  
используйте лен или тефлон  
χρησιμοποιήστε καννάβι ή teflon  
使用麻丝或特氟龙

Fig. 3



### **Installazione**

**Fig. 1** - Scorrere il rosone sulla bocca da soffitto per scoprire il piattello di fissaggio.

**Fig. 2** - Avvitare la bocca da soffitto al tubo al quale sarà collegata, avvicinarsi con il piattello di fissaggio il più possibile alla superficie del soffitto/controsoffitto.

**Fig. 3** - Marcare la posizione dei fori per l'ancoraggio dei tasselli.

### **Installation**

**Fig. 1** - Let the round gasket slide on the ceiling spout to discover the fastening plate.

**Fig. 2** - Screw the ceiling mouth to the pipe to which it will be connected, approach with the fastening plate as much as possible to the surface of the ceiling /suspended ceiling.

**Fig. 3** - Mark the position of the holes for plugs fastening.

### **Installation**

**Fig. 1** - Faire coulisser la gaine ronde sur la bouche au plafond pour découvrir le disque de fixation.

**Fig. 2** - Visser la bouche de plafond sur le tube sur lequel elle sera montée, rapprocher la plaquette de fixation autant que possible de la surface du plafond/faux plafond.

**Fig. 3** - Marquer la position des trous pour l'ancrage des chevilles.

### **Installation**

**Abb. 1** - Die Rosette über den Deckenauslauf schieben, um den Befestigungsteller abzudecken.

**Abb. 2** - Den Deckenauslauf an das Rohr anschrauben, mit dem er verbunden sein wird, und dafür sorgen, dass der Befestigungsteller der Oberfläche der Decke/Zwischendecke so nah wie möglich ist.

**Abb. 3** - Die Position der Löcher zur Verankerung der Dübel markieren.

### **Instalación**

**Fig. 1** - Hagan deslizar el caño de techo para descubrir el platillo de fijación.

**Fig. 2** - Atornillen la boca de techo al tubo a la cual será acoplada, acérquense con el plato de fijación lo más posible a la superficie del techo/falso techo.

**Fig. 3** - Marquen la posición de los huecos para el anclaje de los tacos.

### **Установка**

**Рис. 1** - Сместите розетку по потолочному изливу, чтобы открыть крепежную пластинку.

**Рис. 2** - Привинтите потолочный излив к трубе, к которой он будет подключен, подвиньте крепежную пластину как можно ближе к плоскости потолка/фальш-потолка.

**Рис. 3** - Отметьте положение отверстий для сверления под дюбели.

### **Εγκατάσταση**

**Εικ. 1** - Σύρετε το ρόδακα επάνω στο στόμιο οροφής για να αποκαλυφθεί ο δίσκος στερέωσης.

**Εικ. 2** - Βιδώστε το στόμιο οροφής στο σωλήνα στον οποίο θα συνδεθεί, πλησιάστε με το δίσκο στερέωσης όσο το δυνατόν περισσότερο στην επιφάνεια της οροφής/ψευδοροφής.

**Εικ. 3** - Σημειώστε τη θέση των οπών για την αγκίστρωση των τάκων.

### **安装**

**图1** - 移动吊顶水嘴孔盖以揭开固定盖板。

**图2** - 将屋顶水嘴拧紧到将连接的管道上，用固定盖板将其尽可能地靠近屋顶或吊顶表面。

**图3** - 在螺钉固定所需的孔位置做标记。

Soffitto in calcestruzzo - Concrete ceiling - Plafond en ciment - Für Betondecke  
Techo de hormigón - Бетонный потолок - Οροφή από τσιμέντο - 混凝土结构的屋顶

Fig. 4

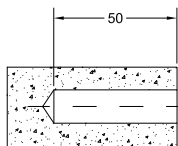
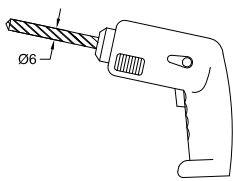
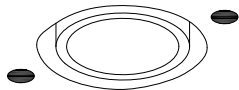


Fig. 5

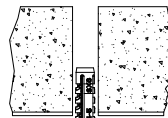
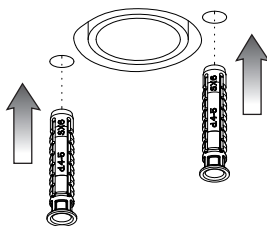


Fig. 6



usare canapa o teflon  
use hemp or teflon  
employer chanvre ou teflon  
benutzen Sie Hanf oder Teflon  
usar cáñamo o teflon  
используйте лен или тefлон  
χρησιμοποιήστε καννάβι ή teflon  
使用麻丝或特氟龙

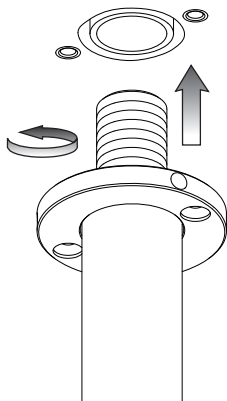


Fig. 7

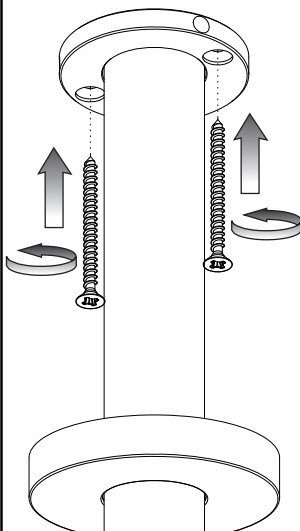
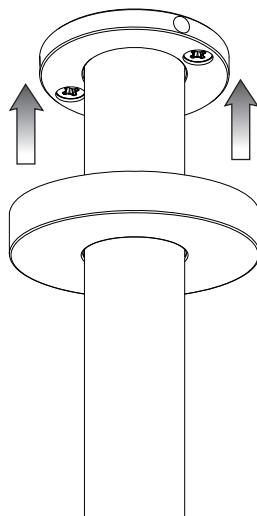


Fig. 8



Soffitto in calcestruzzo - Concrete ceiling - Plafond en ciment - Für Betondecke  
Techo de hormigón - Бетонный потолок - Οροφή από τσιμέντο - 混凝土结构的屋顶

### **Installazione (soffitto in calcestruzzo)**

Togliere la bocca dal tubo senza danneggiarla.

**Fig. 4** - Forare con una punta Ø6mm nei punti precedentemente indicati.

**Fig. 5** - Introdurvi i tasselli come indicato.

**Fig. 6** - Avvitare la bocca al tubo di alimentazione avvicinandosi il più possibile al soffitto con il piattello di fissaggio e fare coincidere i fori con i tasselli.

**Fig. 7** - Fissare con forza la bocca al soffitto con le viti in dotazione affinché l'ancoraggio abbia effetto.

**Fig. 8** - Scorrere il rosone di finitura fino al soffitto.

### **Installation (Concrete ceiling)**

Remove the spout from the pipe without damaging it.

**Fig. 4** - Pierce with a Ø6mm bit in the previously indicated points.

**Fig. 5** - Introduce plugs as indicated.

**Fig. 6** - Screw the mouth to the supply pipe approaching as much as possible to the ceiling with the fastening plate and make holes coincide with plugs.

**Fig. 7** - Fasten firmly the mouth to the ceiling with the screws supplied so that the anchorage is effective.

**Fig. 8** - Let the finish rosette slide up to the ceiling.

### **Installation (Plafond en ciment)**

Retirer la bouche du tube sans l'endommager.

**Fig. 4** - Percer avec une pointe Ø6mm aux points précédemment repérés.

**Fig. 5** - Introduire les chevilles comme indiqué.

**Fig. 6** - Visser la bouche sur le tube d'alimentation en rapprochant le plus possible la plaquette de fixation du plafond et faire coïncider ses trous avec les chevilles.

**Fig. 7** - Fixer avec force la bouche sur le plafond avec les vis fournies afin que l'ancrage fonctionne.

**Fig. 8** - Faire coulisser la rosace de finition jusqu'au plafond.

### **Installation (Für Betondecke)**

Den Auslauf aus dem Rohr herausnehmen, ohne ihn zu beschädigen.

**Abb. 4** - Mit einem Bohrer mit Ø6mm bei den vorher angegebenen Stellen anbohren.

**Abb. 5** - Die Dübel wie gezeigt einfügen.

**Abb. 6** - Den Auslauf an das Zuleitungsrohr anschrauben, und dafür sorgen, dass der Befestigungsteller der Oberfläche der Decke so nah wie möglich ist und die Löcher mit den Dübeln zusammenfallen lassen.

**Abb. 7** - Den Deckenauslauf mittels der gelieferten Schrauben festschrauben, damit die Verankerung wirksam ist.

**Abb. 8** - Die Endbearbeitungsrosette bis zur Decke laufen lassen.

### **Instalación (Techo de hormigón)**

Quitar el caño del tubo sin dañarlo.

**Fig. 4** - Horadar con una broca Ø6mm los puntos anteriormente marcados.

**Fig. 5** - Introduzcan los tacos como indicados.

**Fig. 6** - Atornillen el caño al tubo de alimentación acercándose lo más posible al techo con el plato de fijación y hagan coincidir los huecos con los tacos.

**Fig. 7** - Fijen con fuerza la boca al techo utilizando los tornillos incluidos en el suministro para que el anclaje tenga éxito.

**Fig. 8** - Hagan deslizar el florón de acabado hasta el techo.

### **Установка (бетонный потолок)**

Снимите излив с трубы, не повреждая его.

**Рис. 4** - Просверлите сверлом Ø6 по сделанным отметкам.

Soffitto in calcestruzzo - Concrete ceiling - Plafond en ciment - Für Betondecke  
Techo de hormigón - Бетонный потолок - Οροφή από τσιμέντο - 混凝土结构的屋顶

**Рис. 5** - Вставьте дюбели, как показано.

**Рис. 6** - Навинтите излив на водопроводную трубу, приближая как можно ближе к потолку крепежную тарелку, и совместите отверстия с дюбелями.

**Рис. 7** - Надежно прикрутите излив к потолку входящими в комплект винтами, до надежного крепления.

**Рис. 8** - Сместите декоративную розетку до потолка.

### **ΕΓΚΑΤΑΣΤΑΣΗ (Οροφή από τσιμέντο)**

Αφαιρέστε το στόμιο από το σωλήνα χωρίς να το καταστρέψετε.

**Εικ. 4** - Τρυπήστε με τρυπανάκι Ø6 στα σημεία που υποδείχθηκαν προηγουμένως.

**Εικ. 5** - Εισάγετε τους τάκους όπως υποδεικνύεται.

**Εικ. 6** - Βιδώστε το στόμιο στο σωλήνα τροφοδοσίας πλησιάζοντας όσο το δυνατόν περισσότερο στην οροφή/ψευδοροφή με το δίσκο στερέωσης και κάντε να συμπέσουν οι οπές με τους τάκους.

**Εικ. 7** - Στερεώστε με δύναμη το στόμιο στην οροφή με τις βίδες που παρέχονται έτσι ώστε η αγκίστρωση να έχει αποτέλεσμα.

**Εικ. 8** - Σύρετε το ρόδακα του φινιρίσματος μέχρι την οροφή. Στερεώστε τον με την ειδική βίδα και εισάγετε την ταπίτσα φινιρίσματος για να ολοκληρώσετε την τοποθέτηση.

### **安装 (混凝土结构的屋顶)**

将水嘴从管子上小心卸下避免将之损坏。

**图4** - 在上述打孔位置用直径为6mm的钻头打孔。

**图5** - 如图放入螺钉。

**图6** - 将出口拧紧到给水管上，用固定盖板使其尽可能地靠近屋顶，使螺钉和孔重合。

**图7** - 用配置中的螺丝，用力将出口固定到屋顶上，直到固定装置起作用。

**图8** - 移动装饰盖板直到屋顶位置。

Controsoffitto - Plasterboard ceiling - Plafond en Placoplâtre - Für Betondecke  
 Techo de cartón-yeso - Фальш-потолок - Γυψοσανίδα - 吊顶

Fig. 9

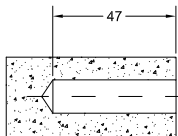
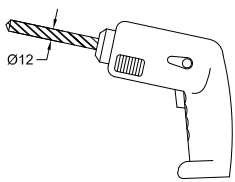
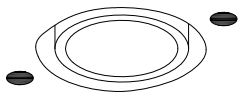


Fig. 10

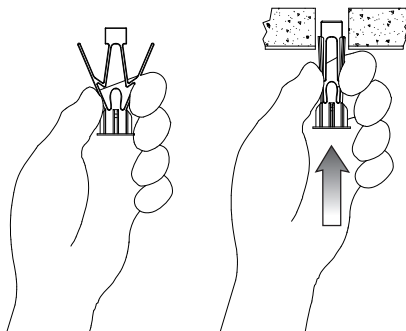
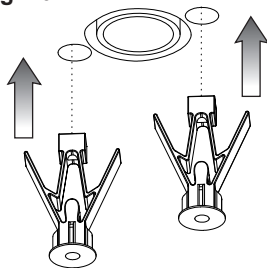


Fig. 11



usare canapa o teflon  
 use hemp or teflon  
 employer chanvre ou teflon  
 benutzen Sie Hanf oder Teflon  
 usar cáñamo o teflon  
 используйте лен или тефлон  
 χρησιμοποιήστε καννάβι ή τeflon  
 使用麻丝或特氟龙

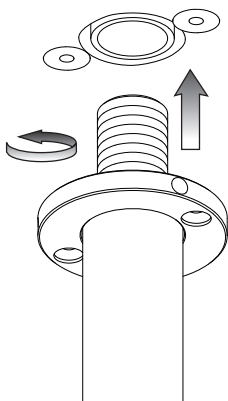


Fig. 12

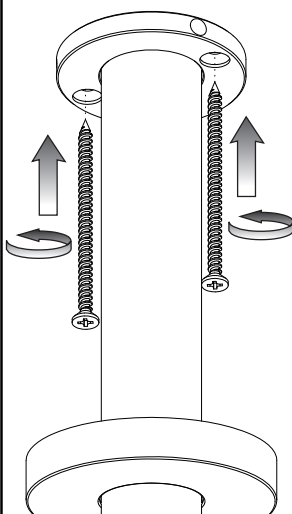
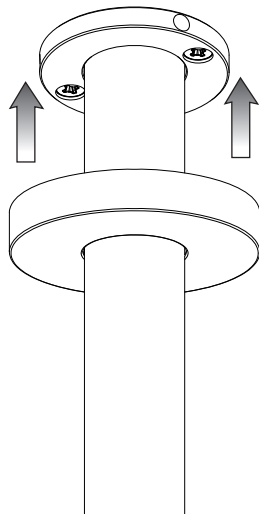


Fig. 13



*Controsoffitto - Plasterboard ceiling - Plafond en Placoplâtre - Für Betondecke  
Techo de cartón-yeso - Фальш-потолок - Γυψοσανίδα - 吊顶*

### **Installazione (Controsoffitto)**

Togliere la bocca dal tubo senza danneggiarla.

**Fig. 9** - Forare con una punta Ø12mm nei punti precedentemente indicati.

**Fig. 10** - Introdurvi i tasselli come indicato.

**Fig. 11** - Avvitare la bocca al tubo di alimentazione avvicinandosi il più possibile al controsoffitto con il piattello di fissaggio e fare coincidere i fori con i tasselli.

**Fig. 12** - Fissare con forza la bocca al soffitto con le viti in dotazione affinché l'ancoraggio abbia effetto.

**Fig. 13** - Scorrere il rosone di finitura fino al soffitto.

### **Installation (Plasterboard ceiling)**

Remove the spout from the pipe without damaging it.

**Fig. 9** - Pierce with a Ø12mm bit in the previously indicated points.

**Fig. 10** - Introduce plugs as indicated.

**Fig. 11** - Screw the mouth to the supply pipe approaching as much as possible to the suspended ceiling with the fastening plate and make holes coincide with plugs.

**Fig. 12** - Fasten firmly the mouth to the ceiling with the screws supplied so that the anchorage is effective.

**Fig. 13** - Let the finish rosette slide up to the ceiling.

### **Installation (Plafond en Placoplâtre)**

Retirer la bouche du tube sans l'endommager.

**Fig. 9** - Percer avec une pointe Ø12mm aux points précédemment repérés.

**Fig. 10** - Introduire les chevilles comme indiqué.

**Fig. 11** - Visser la bouche sur le tube d'alimentation en rapprochant le plus possible la plaquette de fixation du faux plafond et faire coïncider ses trous avec les chevilles.

**Fig. 12** - Fixer avec force la bouche sur le plafond avec les vis fournies afin que l'ancrage fonctionne.

**Fig. 13** - Faire coulisser la rosace de finition jusqu'au plafond.

### **Installation (Für Betondecke)**

Den Auslauf aus dem Rohr herausnehmen, ohne ihn zu beschädigen.

**Abb. 9** - Mit einem Bohrer mit Ø12mm bei den vorher angegebenen Stellen anbohren.

**Abb. 10** - Die Dübel wie gezeigt einfügen.

**Abb. 11** - Den Auslauf an das Zuleitungsrohr anschrauben, und dafür sorgen, dass der Befestigungsteller der Oberfläche der Zwischendecke so nah wie möglich ist und die Löcher mit den Dübeln zusammenfallen lassen.

**Abb. 12** - Den Deckenauslauf mittels der gelieferten Schrauben festschrauben, damit die Verankerung wirksam ist.

**Abb. 13** - Die Endbearbeitungsrosette bis zur Decke laufen lassen.

### **Instalación (Techo de cartón-yeso)**

Quiten el caño del tubo sin dañarlo.

**Fig. 9** - Horaden con una broca Ø12mm los puntos anteriormente marcados.

**Fig. 10** - Introduzcan los tacos como indicados.

**Fig. 11** - Atornillen el caño al tubo de alimentación acercándose lo más posible al falso techo con el plato de fijación y hagan coincidir los huecos con los tacos.

**Fig. 12** - Fijen con fuerza la boca al techo utilizando los tornillos incluidos en el suministro para que el anclaje tenga éxito.

**Fig. 13** - Hagan deslizar el florón de acabado hasta el techo.

### **Установка (Фальш-потолок)**

Снимите излив с трубы, не повреждая его.

**Рис. 9** - Просверлите сверлом Ø12 по сделанным отметкам.



Controsoffitto - Plasterboard ceiling - Plafond en Placoplâtre - Für Betondecke  
Techo de cartón-yeso - Фальш-потолок - Γυψοσανίδα - 吊顶

**Рис. 10** - Вставьте дюбели, как показано.

**Рис. 11** - Навинтите излив на водопроводную трубу, приближая как можно ближе к фальш-потолку крепежную тарелку, и совместите отверстия с дюбелями.

**Рис. 12** - Надежно прикрепите излив к потолку входящими в комплект винтами, до осуществления специального надежного крепления.

**Рис. 13** - Сместите декоративную розетку до потолка.

### **ΕΓΚΑΤΑΣΤΑΣΗ (Γυψοσανίδα)**

Αφαιρέστε το στόμιο από το σωλήνα χωρίς να το καταστρέψετε.

**Εικ. 9** - Τρυπήστε με τρυπανάκι Ø12 στα σημεία που υποδείχθηκαν προηγουμένως.

**Εικ. 10** - Εισάγετε τους τάκους όπως υποδεικνύεται.

**Εικ. 11** - Βιδώστε το στόμιο στο σωλήνα τροφοδοσίας πλησιάζοντας όσο το δυνατόν περισσότερο στην οροφή/ψευδοροφή με το δίσκο στερέωσης και κάντε να συμπέσουν οι οπές με τους τάκους.

**Εικ. 12** - Στερεώστε με δύναμη το στόμιο στην οροφή με τις βίδες που παρέχονται έτσι ώστε η αγκίστρωση να έχει αποτέλεσμα.

**Εικ. 13** - Σύρετε το ρόδακα του φινιρίσματος μέχρι την οροφή. Στερεώστε τον με την ειδική βίδα και εισάγετε την ταπίτσα φινιρίσματος για να ολοκληρώσετε την τοποθέτηση.

### **安装 (吊顶)**

将水嘴从管子上小心卸下避免将之损坏。

**图9** - 在上述打孔位置用直径为12mm的钻头打孔。

**图10** - 如图放入螺钉。

**图11** - 将水嘴拧紧到水管上，用固定盖板使其尽可能地靠近屋顶，使螺钉和孔重合。

**图12** - 用配置中的螺丝，用力将出口固定到屋顶上，直到固定装置起作用。

**图13** - 移动装饰盖板直到屋顶位置。用配套螺丝将其固定然后插入装饰盖，至此完成安装。



#### **MANUTENZIONE**

- Nel caso sia necessario sostituire uno o più componenti, contattare un rivenditore autorizzato o visitare il sito [WWW.GESSI.COM](http://WWW.GESSI.COM)
- Affidare la manutenzione del prodotto a personale qualificato

#### **MAINTENANCE**

- Should it be necessary to replace one or more components, contact an authorized retailer or visit [WWW.GESSI.COM](http://WWW.GESSI.COM)
- Product maintenance should be made only by qualified staff

#### **ENTRETIEN**

- S'il est nécessaire de remplacer un ou plusieurs composants, contacter un centre autorisé ou visiter le site [WWW.GESSI.COM](http://WWW.GESSI.COM)
- L'entretien du produit ne doit être effectué que par du personnel qualifié

#### **WARTUNG**

- Falls das Auswechseln von einem oder mehreren Bestandteilen erforderlich wird, kontaktieren Sie bitte einen autorisierten Fachhandel oder besuchen Sie unsere Website unter [WWW.GESSI.COM](http://WWW.GESSI.COM)
- Die Instandhaltung des Produktes sollte nur qualifiziertem Personal anvertraut werden.

#### **MANUTENCIÓN**

- En el caso de que sea necesario remplazar uno o más componentes, contacten con un revendedor autorizado o visiten el sitio [WWW.GESSI.COM](http://WWW.GESSI.COM)
- Encarguen sólo a personal calificado para el mantenimiento del producto

#### **ОБСЛУЖИВАНИЕ**

- В случае если будет необходимо заменить один или несколько компонентов, обратитесь к авторизованному дистрибьютору или посетите веб-сайт [WWW.GESSI.COM](http://WWW.GESSI.COM)
- Обслуживание изделия должен выполнить квалифицированный персонал.

#### **ΣΥΝΤΗΡΗΣΗ**

- Σε περίπτωση που είναι απαραίτητο να αντικαταστήσετε ένα ή περισσότερα εξαρτήματα, επικοινωνήστε με ένα εξουσιοδοτημένο κατάστημα πώλησης ή επισκεφθείτε τον ιστότοπο [WWW.GESSI.COM](http://WWW.GESSI.COM)
- Εμπιστευθείτε τη συντήρηση του προϊόντος σε διαπιστευμένο προσωπικό

#### **保养**

- 若需替换一个或者多个部件，请联系授权分销商或浏览[WWW.GESSI.COM](http://WWW.GESSI.COM)网站
- 请让合格人士负责产品保养工作

PULIZIA / SOSTITUZIONE DELL'AERATORE - AERATOR CLEANING / REPLACING - NETTOYAGE / SUBSTITUTION DE  
L'AERATEUR - REINIGUNG / AUSTAUSCH DES BELÜFTERS - LIMPIEZA / SUSTITUCIÓN DEL AIREADOR - ЧИСТКА И ЗАМЕНА  
ΑΕΡΑΤΟΡΑ - ΚΑΘΑΡΙΣΜΟΣ / ΑΝΤΙΚΑΤΑΣΤΑΣΗ ΤΟΥ ΑΕΡΙΣΤΗ - 清洗/更换通风器

Fig. 14



Fig. 15

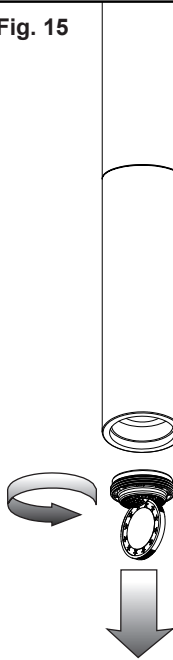


Fig. 16

