

PROGRAMMA MISCELAZIONE BAGNO  
BATH MIXING PROGRAM  
PROGRAMME DU MITIGEUR POUR LA SALLE DE BAIN  
BAD-MISCHUNGSPROGRAMM  
PROGRAMA MEZCLADORES BAÑO  
ПРОГРАММА СМЕСИТЕЛЕЙ ДЛЯ ВАННОЙ  
ΛΟΥΤΡΟ ΠΟΥ ΑΝΑΜΙΓΝΥΕΙ ΤΟ ΠΡΟΓΡΑΜΜΑ  
浴室混水产品

# VENTI20

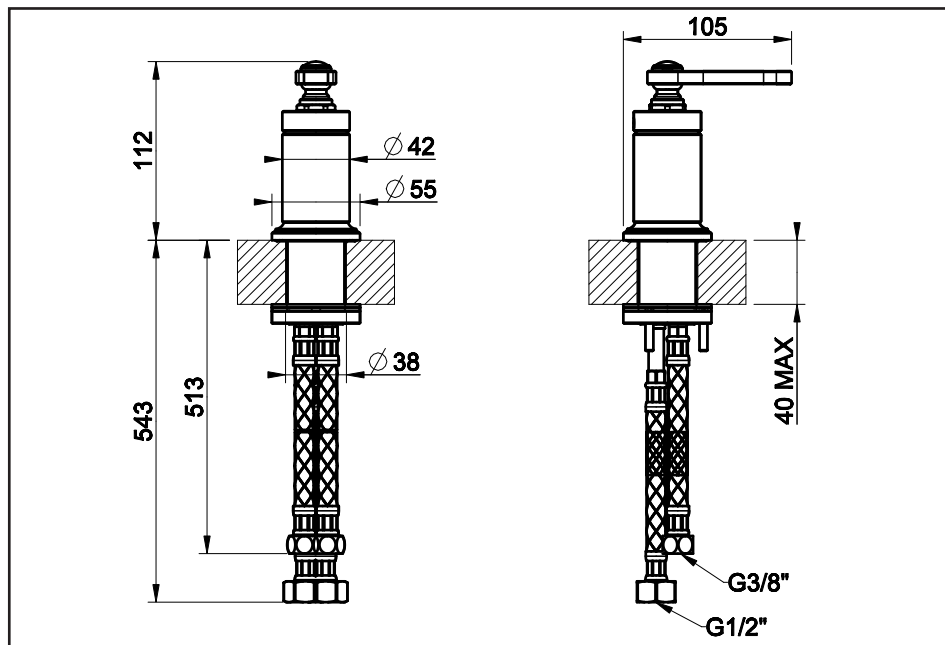
Art. 65044

**GESSE** THE  
PRIVATE  
WELLNESS  
COMPANY®



GESSE SpA  
Parco Gessi - 13037 Serravalle Sesia  
(Vercelli) ITALY  
Tel. +39 0163 454111  
Fax +39 0163 459273  
[www.gessi.com](http://www.gessi.com) - [gessi@gessi.it](mailto:gessi@gessi.it)

ART. 65044



### **Prima dell'installazione e messa in funzione**

**Attenzione!** I tubi d'alimentazione devono essere sciacquati con cura prima dell'installazione del miscelatore, in modo che non rimangano trucioli, residui di saldatura o canapa, o altre impurità all'interno dei tubi. Attraverso tubazioni non sciacquate a fondo o attraverso la rete idrica generale, nel miscelatore possono entrare corpi estranei in grado di danneggiare le guarnizioni/guarnizioni ad anello. Al fine di garantire una lunga durata del prodotto installare i rubinetti sottolavabo dotati di filtro, da pulire periodicamente.

### **DATI TECNICI**

- Pressione massima d'esercizio 5 bar
- Pressione d'esercizio consigliata 3 bar (in caso di pressione dell'acqua superiore ai 5 bar si consiglia l'installazione di riduttori di pressione)

### **Before installation and setting to work**

**Attention!** The feeding pipes have to be rinsed thoroughly before the installation of the mixer, so that no shavings, welding or hemp residual or other dirt can be found in the pipes. Foreign bodies can enter the mixer through the rinsed pipes or the general water plant and could damage the washers/ring washers. In order to guarantee a long use of the product, install the angle valve equipped with filter and clean them regularly.

### **TECHNICAL DATA**

- Maximum working pressure 5 bar
- Recommended working pressure 3 bar (in case of water pressure higher than 5 bar it is recommended to install pressure reducers)

### **Avant l'installation et la mise en fonction**

**Attention!** Les tubes d'alimentation doivent être rincés avec soin avant l'installation du mélangeur, de façon qu'il ne reste pas de riblons, de restes de soudure ou de chanvre, ou d'autres saletés à l'intérieur des tubes. A travers les tuyauteries qui ne sont pas bien rincées ou à travers l'installation hydrique générale, des corps étrangers peuvent entrer dans le mélangeur et abîmer les joints/ les joints à anneau. Dans le but de garantir une longue durée du produit, instaure les robinets sous lavabo munis du filtre et nettoie-les régulièrement.

### **DONNÉES TECHNIQUES**

- Pression maximum d'exercice 5 bar
- Pression d'exercice conseillée 3 bar (en cas de pression de l'eau supérieure aux 5 bar nous conseillons l'installation de réducteurs de pression)

### **Vor der Installation und Inbetriebnahme**

**Achtung!** Die Zuleitungsrohre müssen vor dem Installieren der Armatur gründlich durchgespült werden, damit keine Späne, Löt - Hanfreste oder andere Unreinheiten zurückbleiben. Bei nicht durchgespülten Rohrleitungen oder durch die Wasseranlage allgemein können Fremdkörper in die Armatur geraten und die Dichtungsscheiben/Dichtungen beschädigen. Um eine lange Dauer dem Produkt zu gewährleisten, installieren Sie die Wasserhahne Unterwaschbecken mit einem Filter, das regelmäßig gereinigt werden muss.

### **TECHNISCHE DATEN**

- Maximaler Betriebsdruck 5 bar
- Empfohlener Betriebsdruck 3 bar (sollte der Wasserdruck einen Wert von 5 bar überschreiten, empfiehlt es sich Druckminderventile zu installieren)

### **Antes de la instalación y la puesta en función**

**¡Cuidado!** Los tubos de alimentación tienen que ser enjuagados a fondo antes de la instalación del mezclador de manera que no queden virutas, residuos de soldadura o cáñamo u otras impurezas en

los tubos. A través de tubería no bien enjuagada o de la red hídrica en general, en el mezclador pueden entrar cuerpos extraños capaces de dañar los empaques/anillos de cierre. Para garantizar un plazo largo de vida del producto, instalen las llaves de paso con filtro debajo del lavabo y límpienlas periódicamente.

#### **DATOS TÉCNICOS**

- Presión máxima de ejercicio 5 bar
- Presión de ejercicio aconsejada 3 bar (en caso de presión del agua superior a los 5 bar, les aconsejamos instalar unos reductores de presión)

#### **Перед установкой и началом использования**

**Внимание!** Перед установкой смесителя необходимо тщательно промыть водопроводные трубы, чтобы в них не оставались стружка, шлак от сварки, лен или другие посторонние тела. Через плохо промытые водопроводные трубы или через общую водопроводную сеть в смеситель могут попасть посторонние тела, способные повредить уплотнения и уплотнительные кольца. Для обеспечения долговечности изделия устанавливайте лишь только краны с фильтрами, которые должны периодически очищаться.

#### **ΤΕΧΝΙΚΕΣ ΔΑΝΝΕΣ**

- Максимальное рабочее давление: 5 бар
- Рекомендованное рабочее давление 3 бар (в случае давления воды, превышающего 5 бар, рекомендуется установка редукторов давления).

#### **Πριν την τοποθέτηση και τη θέση σε λειτουργία**

**Προσοχή!** Οι σωλήνες τροφοδοσίας πρέπει να ξεπλυθούν με νερό προσεκτικά πριν από την τοποθέτηση της μπαταρίας αναμίκτη, έτσι ώστε να μην υπάρχει η παρουσία πριονιδιών, υπολειμμάτων από τη συγκόλληση ή καννάβι, ή άλλες ακαθαρσίες στο εσωτερικό των σωληνών. Μέσα από τις σωληνώσεις που δεν έχουν ξεπλυθεί σωστά ή μέσα από το γενικό δίκτυο ύδρευσης, μπορούν να εισέλθουν στη μπαταρία αναμίκτη ξένα σώματα που μπορούν να καταστρέψουν τα παρεμβύσματα/παρεμβύσματα δακτύλιους. Για να εξασφαλιστεί μία μεγάλη διάρκεια ζωής του προϊόντος τοποθετήστε τις μπαταρίες που διαθέτουν φίλτρο κάτω από το νιπτήρα, και να το καθαρίζετε περιοδικά.

#### **ΤΕΧΝΙΚΑ ΣΤΟΙΧΕΙΑ**

- Μέγιστη πίεση λειτουργίας 5 bar
- Συνιστώμενη πίεση λειτουργίας 3 bar (σε περίπτωση πίεσης του νερού μεγαλύτερη από 5 bar συνιστάται η τοποθέτηση μειωτήρων πίεσης)

#### **安装和启用前**

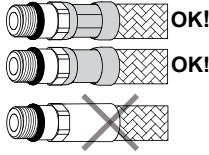
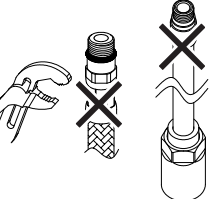

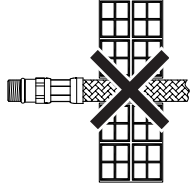

**小心!** 安装混水器前应仔细清洗供水管，以避免有碎屑、焊接余料、纤维制品或其他杂质残留于管内。异物可通过未彻底清洗的管路系统或供水网管进入混水器，容易对密封垫圈/O型圈产生损害。为保证本产品拥有较长的使用寿命，请安装配备有过滤装置的进水接头，并定期清洗。

#### **技术参数**


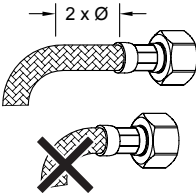
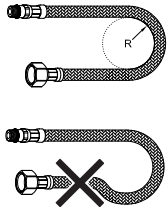
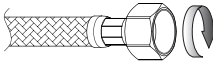
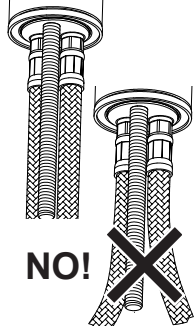
- 最大工作压力为5巴
- 建议采用的工作压力为3巴（如果水压超过5巴建议安装减压阀）

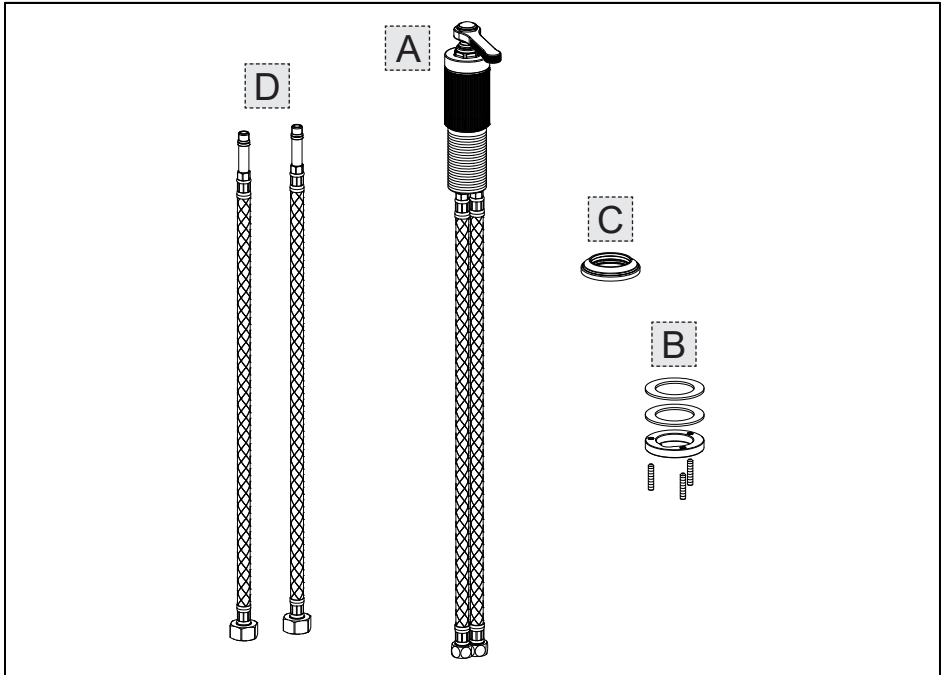
PRELIMINARI - PRE-INSTALLATION INFORMATION - PRÉALABLES - VORBEREITUNG -  
PRELIMINARES - ПРЕДВАРИТЕЛЬНАЯ ПОДГОТОВКА - ΠΡΟΕΡΓΑΣΙΕΣ - 려音

- Il rispetto di tali indicazioni, mantiene i diritti di garanzia, garantisce le caratteristiche dichiarate dei prodotti e ne assicura la completa affidabilità.
- Respecting this indications, will maintain the warranty rights, ensures the declared properties of the products and warrant the complete reliability.
- Le respect de ces indications, assure les droits de garantie, garantit les caractéristiques déclarées des produits et il en assure la complète fiabilité.
- Die Beachtung der Hinweise zur Benutzung erhaltet die Garantierechte, absichert die angegebene Eigenheiten der Produkten und gewährleistet die komplette Zuverlässigkeit.
- El respeto de dichas indicaciones, mantiene los derechos de garantía, garantiza las características declaradas de los productos y asegura su perfecta fiabilidad.
- Соблюдение этих указаний позволяет сохранить право на гарантийное обслуживание, обеспечивает заявленные характеристики изделия и его надежность.
- Η τήρηση των υποδείξεων αυτών, διατηρεί τα δικαιώματα της εγγύησης, εξασφαλίζει τα χαρακτηριστικά που δηλώνονται σχετικά με τα προϊόντα και διασφαλίζει την πλήρη αξιοπιστία τους.
- 遵守下述操作说明, 能使您拥有获得保修服务的权利, 同时能使产品发挥其所描述的效能, 保证产品能令您满意放心。

	<ul style="list-style-type: none"> <li>- Prima dell'installazione controllare la presenza e l'integrità delle graffature da ambo i lati dei flessibili.</li> <li>- Before assembling the hose, please check the appropriate crimping of both sides of the hoses.</li> <li>- Avant l'installation contrôler à la présence et l'intégrité des graffures d'ambo les côtés des flexibles.</li> <li>- Vor der Installation, ist es zu überprüfen, ob die Falze auf beiden Seiten vorhanden und unversehrt sind.</li> <li>- Antes de la instalación controlen la presencia y la integridad de las grapas en ambos los lados de los flexibles.</li> <li>- Перед установкой проверьте наличие и сохранность опрессовки на обоих концах гибких шлангов.</li> <li>- Πριν την εγκατάσταση ελέγξτε την παρουσία και την ακεραιότητα των συρραπτικών συνδέσεων και από τις δύο πλευρές των εύκαμπτων σωλήνων.</li> <li>- 安装前, 检查混水器的外壳, 并查看两侧软管的管接是否完好。</li> </ul>
	<ul style="list-style-type: none"> <li>- Non serrare con utensili.</li> <li>- Don't tighten by tools.</li> <li>- Ne pas serrer avec des outils.</li> <li>- Ziehen Sie nicht durch Werkzeuge fest.</li> <li>- No cerrar con herramienta.</li> <li>- Не затягивайте при помощи инструмента.</li> <li>- Μην σφίγγετε με εργαλεία.</li> <li>- 请勿使用工具拧紧混水器。</li> </ul>  <ul style="list-style-type: none"> <li>- Avvitare i raccordi con tenuta OR a mano fino a percepire una battuta meccanica.</li> <li>- Hand-tighten O-ring seal connectors until feeling a mechanical rest.</li> <li>- Visser les raccords avec la tenue OR à la main, jusq' à percevoir une battue mécanique.</li> <li>- Schrauben Sie die Verbindungen mit einer O-Ringdichtung von Hand ein bis man einen mechanischen Schlag bemerkt.</li> <li>- Atornillar los racores con junta OR manualmente hasta percibir un contacto mecánico.</li> <li>- Завинчивайте соединения с уплотнительными кольцами вручную, до механического упора.</li> <li>- Βιδώστε τα ρακόρ με παρέμβυσμα στεγανότητας OR με το χέρι μέχρι να αντιληφθείτε ένα μηχανικό κλείσιμο.</li> <li>- 连接接头时使用O形密封圈, 旋转至感觉拧不动后方可停止。</li> </ul>
	<ul style="list-style-type: none"> <li>- Non incassare il condotto nel muro.</li> <li>- Don't set the hose in the wall.</li> <li>- Ne pas encaisser le conduit dans le mur.</li> <li>- Bauen Sie die Rohrleitung in die Mauer nicht ein.</li> <li>- No empotren el tubo en la pared.</li> <li>- Не встраивайте шланг в стену.</li> <li>- Μην εντοιχίζετε το σωλήνα στον τοίχο.</li> <li>- 请勿将管道埋入墙体中。</li> </ul>
<p><b>NO!</b></p> 	<ul style="list-style-type: none"> <li>- Non installare il flessibile in torsione o in tensione.</li> <li>- Tighten the hose without any twis or tension.</li> <li>- Ne pas installer le flexible en torsion ou en tension.</li> <li>- Bei der Installation des Schlauchs sorgen Sie dafür, dass er nicht verdreht bzw. gespannt wird.</li> <li>- No instalen el flexible torciéndolo o tensándolo.</li> <li>- Не допускайте перекручивания или натяжения гибкого шланга.</li> <li>- Μην εγκαθιστάτε τον εύκαμπτο σωλήνα στριβοντάς τον ή τεντωμένο.</li> <li>- 安装软管时, 请勿使其保持绞拧或绷紧的形态。</li> </ul>

PRELIMINARI - PRE-INSTALLATION INFORMATION - PRÉALABLES - VORBEREITUNG -  
PRELIMINARES - ПРЕДВАРИТЕЛЬНАЯ ПОДГОТОВКА - ΠΡΟΕΡΓΑΣΙΕΣ - 引言

	<ul style="list-style-type: none"> <li>- Il contatto prolungato con sostanze pur blandamente aggressive, può determinare il danneggiamento della treccia ed il conseguente scoppio del flessibile.</li> <li>- Prolonged contact with any substance, even scarcelly aggressive, can cause external braid damage and subsequent flexible burst.</li> <li>- Le contact prolongé avec des substances, même peu agressives, il peut déterminer l'endommagement de la tresse et l'éclat conséquent du flexible.</li> <li>- Der anhaltende Umgang mit Stoffen, die auch zart aggressiv wirken können, kann zur Beschädigung des Geflechtes und infolgedessen zum Rohrbruch führen.</li> <li>- El contacto prolongado con sustancias, aun si poco agresivas, puede causar daño a la trenza y la consiguiente ruptura del flexible.</li> <li>- Продолжительный контакт, даже с не очень едкими веществами, может привести к повреждению оплетки с последующим разрывом гибкого шланга.</li> <li>- Η παρατεταμένη επαφή με έστω και ελαφρώς δυνατές ουσίες, μπορεί να προκαλέσει την καταστροφή της πλεξίδας και την επακόλουθη έκρηξη του εύκαμπτου σωλήνα.</li> <li>- 软管表面若长期接触任何类型的侵蚀性物质，均可能造成其表层组织的损毁，随之引起软管的爆裂。</li> </ul>
	<ul style="list-style-type: none"> <li>- Prima dell' inizio della curvatura lasciare un tratto rettilineo di almeno 2 volte il diametro esterno.</li> <li>- Before bending the hose please consider a straight part of 2 times the external diameter.</li> <li>- Avant le commencement de la courbure laisser une ligne rectiligne d'au moins 2 fois le diamètre extérieur.</li> <li>- Vor dem Beginn der Biegung stellen Sie sicher, dass es einen geradlinigen Abschnitt gibt, dessen Länge mindestens zweimal höher als der Außendurchmesser sein soll.</li> <li>- Antes del inicio de la curvatura dejen un tramo rectilíneo de por lo menos 2 veces el diámetro exterior.</li> <li>- Перед началом поворота оставьте прямолинейный участок шланга длиной в 2 наружных диаметра.</li> <li>- Πριν αρχίσει η καμπύλωση αφήστε ένα ευθύγραμμο τμήμα ίσο με τουλάχιστον 2 φορές την εξωτερική διάμετρο.</li> <li>- 弯曲软管前，保留其中的一段直管，其长度应至少为软管外径的两倍。</li> </ul>
	<ul style="list-style-type: none"> <li>- Rispettare il raggio minimo di curvatura (DN= diametro interno nominale):</li> <li>- Maintain minimum bend radius (DN= nominal internal diameter):</li> <li>- Respecter le rayon minimum de courbure (DN= diamètre interne nominale):</li> <li>- Halten Sie den mindeste Biegungshalbmesser ein (DN= Innerer nominell Durchmesser):</li> <li>- Respeten el radio mínimo de curvatura (DN= diametro interno nominl):</li> <li>- Соблюдайте минимальный радиус поворота (DN= номинальный внутренний диаметр):</li> <li>- Τηρήστε την ελάχιστη ακτίνα καμπύλωσης (DN= εσωτερική ονομαστική διάμετρος):</li> <li>- 弯曲软管时，曲率半径不要小于规定的最小值。（DN=公称内径）：</li> </ul> <p>DN6 = Ø25mm DN8 = Ø30mm DN10 = Ø35mm DN13 = Ø45mm</p>
	<ul style="list-style-type: none"> <li>- Avvitare i raccordi con tenuta a guarnizione (dadi) a mano più 1/4 di giro con chiave appropriata.</li> <li>- Hand-tighten connectors with gasket seal (nuts) then apply 1/4 turn using an appropriate wrench.</li> <li>- Visser les raccords avec le joint d'étanchéité (écrous) à la main plus 1/4 de tour avec une clé appropriée.</li> <li>- Schrauben Sie die Rohranschlüsse mit Dichtung (Schraubenmutter) erstens von Hand, und danach um 90° mit einem geeigneten Schlüssel ein.</li> <li>- Atornillen los racores con junta de cierre (tuercas) manualmente más un 1/4 de vuelta con una llave adecuada.</li> <li>- Завинчивайте соединения (гайки) с уплотнительными прокладками вручну до упора и еще на 1/4 оборота при помощи подходящего гаечного ключа.</li> <li>- Βιδώστε τα ρακόρ με παξιμάδισμα στεγανότητας (παξιμάδια) με το χέρι περισσότερο από 1/4 της στροφής με κατάλληλο κλειδί.</li> <li>- 连接接头时使用垫圈密封装置（螺母），手工操作后，利用合适的扳手再旋转四分之一圈。</li> </ul>
	<ul style="list-style-type: none"> <li>- Dopo il montaggio evitare sollecitazioni laterali anche minime (es. durante il fissaggio del tirante o dell'astina dello scarico).</li> <li>- Do not expose the hose to lateral stress nor overtight by any tool (ex. during the installation of the faucet stud or the drain pop-up lever).</li> <li>- Après le montage il faut éviter des sollicitations latérales même moindres, avec n'importe quel outil (ex. pendant la fixation du tirant ou de la tige de décharge).</li> <li>- Nach der Montage, vermeiden Sie auch die mindesten lateralen Spannungen, mit Werkzeugen jeglicher Art (z.B. Bei dem Festklemmen der Spannstange bzw. des Stäbchens).</li> <li>- Después del montaje, eviten las sollicitaciones laterales, aun mínimas, con todo tipo de herramienta (por ejemplo durante la fijación del tirante o de la varilla de desague).</li> <li>- После монтажа не допускайте даже минимальных боковых воздействий (напр., во время крепления тяги или штанги слива).</li> <li>- Μετά την τοποθέτηση αποφύγετε έστω και ελάχιστες πλευρικές πιέσεις (π.χ. κατά τη στερέωση του συνδετικού αξονίσκου ή της ράβδου της εκροής).</li> <li>- 装配完成后避免任何测向的应力（如固定拉杆或放水阀活塞杆时）。</li> </ul>



**Contenuto della confezione:**

- A - Comando di apertura
- B - Set di fissaggio per comando
- C - Rosone in finitura
- D - Flessibili di collegamento

**Package content:**

- A - Opening control
- B - Fastening set for control
- C - Finish round gasket
- D - Connection flexible hoses

**Contenu de l'emballage:**

- A - Commande d'ouverture
- B - Jeu de fixation pour commande
- C - Rondelle de finition
- N - Flexibles de liaison

**Inhalt der Verpackung:**

- A - Öffnungssteuerung
- B - Befestigungsbausatz für Steuerung
- C - Abschlussrosette
- D - Anschlusschläuche

**Contenido de la caja:**

- A - Mando de abertura
- B - Juego de fijación para el mando
- C - Florón de acabado
- D - Flexibles de conexión

**Содержимое упаковки:**

- A - Команда открытия
- B - Фиксирующий набор для контроля
- C - Отделочная розетка
- D - Соединительные гибкие шланги

**Περιεχόμενο συσκευασίας:**

- A - Εντολή ανοίγματος
- B - Σετ στερέωσης για εντολή
- C - Ρόδακας φινιρίσματος
- D - Εύκαμπτες αντλίες σύνδεσης

**包装内含:**

- A - 出水控制器
- B - 控制开关的全套固定装置
- C - 装饰孔盖
- D - 连接软管

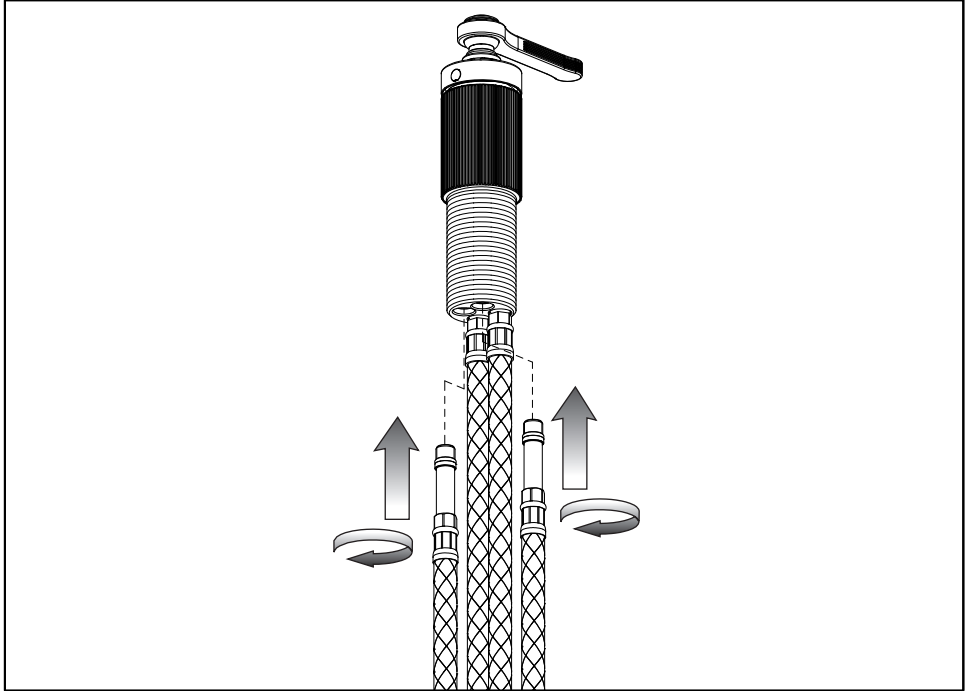




Fig. 1

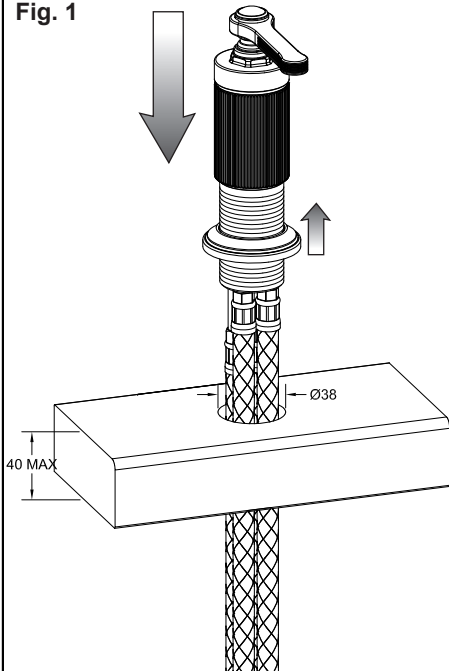


Fig. 2

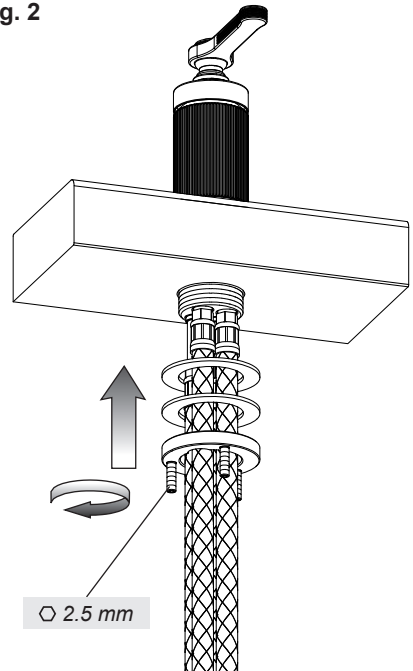


Fig. 3

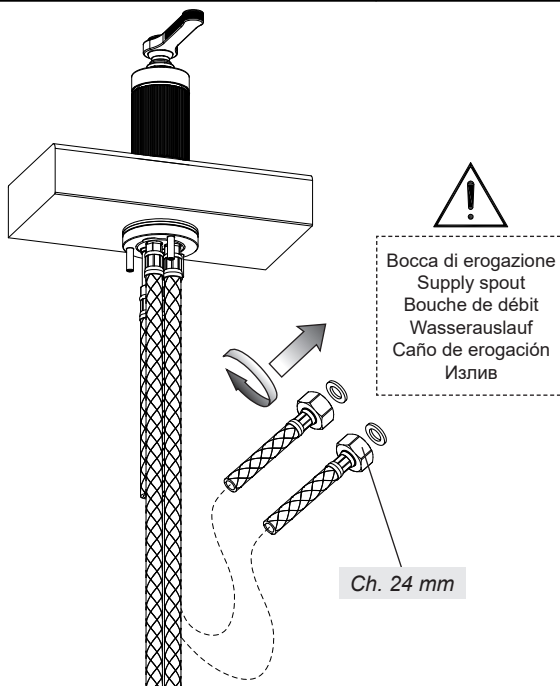
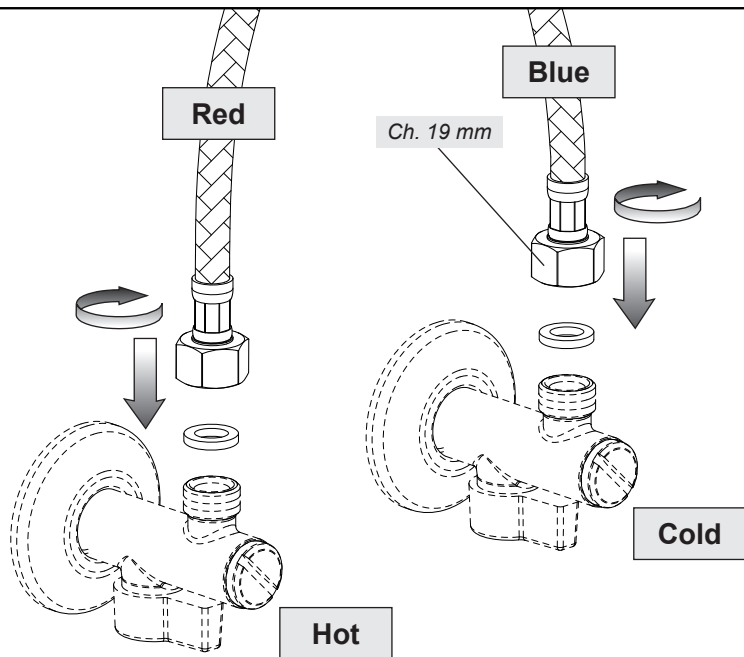
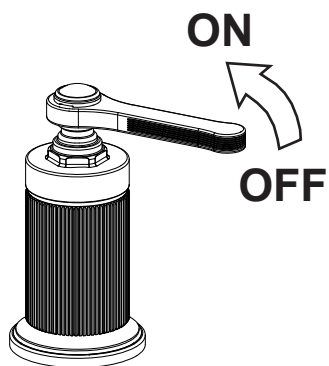


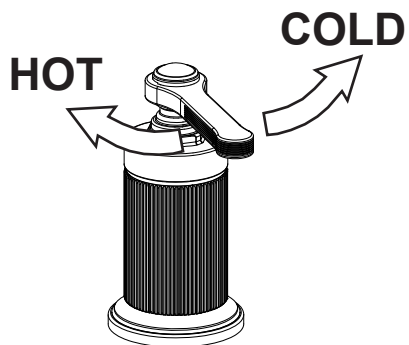
Fig. 4



**Fig. 5**



**Fig. 6**





#### **MANUTENZIONE**

- Nel caso sia necessario sostituire uno o più componenti, contattare un rivenditore autorizzato o visitare il sito [WWW.GESSI.COM](http://WWW.GESSI.COM)
- Affidare la manutenzione del prodotto a personale qualificato

#### **MAINTENANCE**

- Should it be necessary to replace one or more components, contact an authorized retailer or visit [WWW.GESSI.COM](http://WWW.GESSI.COM)
- Product maintenance should be made only by qualified staff

#### **ENTRETIEN**

- S'il est nécessaire de remplacer un ou plusieurs composants, contacter un centre autorisé ou visiter le site [WWW.GESSI.COM](http://WWW.GESSI.COM)
- L'entretien du produit ne doit être effectué que par du personnel qualifié

#### **WARTUNG**

- Falls das Auswechseln von einem oder mehreren Bestandteilen erforderlich wird, kontaktieren Sie bitte einen autorisierten Fachhandel oder besuchen Sie unsere Website unter [WWW.GESSI.COM](http://WWW.GESSI.COM)
- Die Instandhaltung des Produktes sollte nur qualifiziertem Personal anvertraut werden.

#### **MANUTENCIÓN**

- En el caso de que sea necesario remplazar uno o más componentes, contacten con un revendedor autorizado o visiten el sitio [WWW.GESSI.COM](http://WWW.GESSI.COM)
- Encarguen sólo a personal calificado para el mantenimiento del producto

#### **ОБСЛУЖИВАНИЕ**

- В случае если будет необходимо заменить один или несколько компонентов, обратитесь к авторизованному дистрибьютору или посетите веб-сайт [WWW.GESSI.COM](http://WWW.GESSI.COM)
- Обслуживание изделия должен выполнить квалифицированный персонал.

#### **ΣΥΝΤΗΡΗΣΗ**

- Σε περίπτωση που είναι απαραίτητο να αντικαταστήσετε ένα ή περισσότερα εξαρτήματα, επικοινωνήστε με ένα εξουσιοδοτημένο κατάστημα πώλησης ή επισκεφθείτε τον ιστότοπο [WWW.GESSI.COM](http://WWW.GESSI.COM)
- Εμπιστευθείτε τη συντήρηση του προϊόντος σε διαπιστευμένο προσωπικό

#### **保养**

- 若需替换一个或者多个部件，请联系授权分销商或浏览[WWW.GESSI.COM](http://WWW.GESSI.COM)网站
- 请让合格人士负责产品保养工作

SOSTITUZIONE DELLA CARTUCCIA - CARTRIDGE REPLACEMENT - SUBSTITUTION DE LA CARTOUCHE - AUSTAUSCHEN DER  
KARTUSCHE - SUSTITUCIÓN DEL CARTUCHO - ЗАМЕНА КАРТРИДЖА - ΑΝΤΙΚΑΤΑΣΤΑΣΗ ΤΟΥ ΦΥΣΙΓΓΙΟΥ - 滤芯替换

Fig. 7

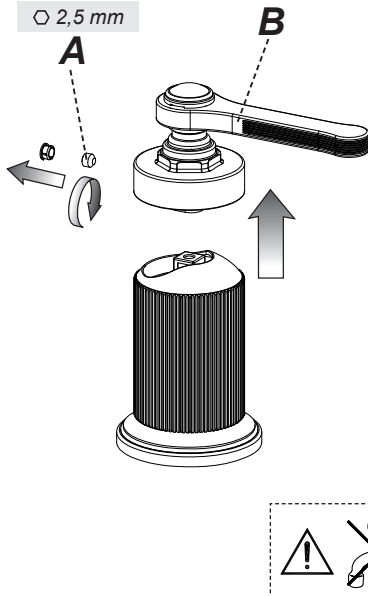


Fig. 8

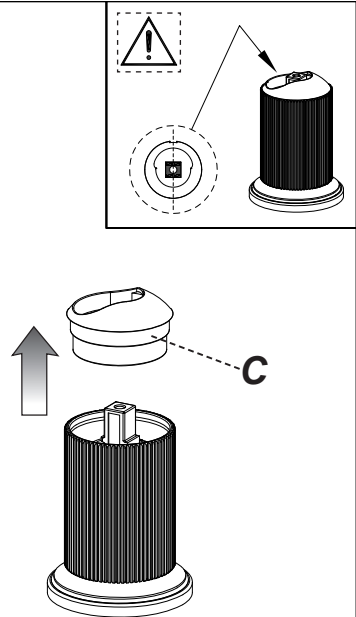


Fig. 9

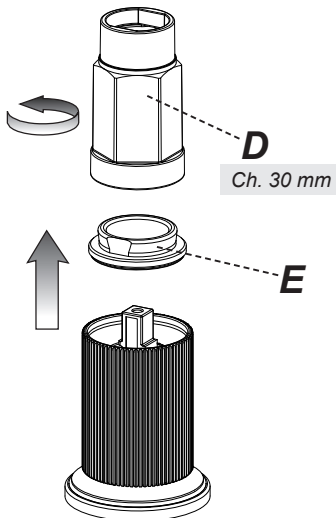
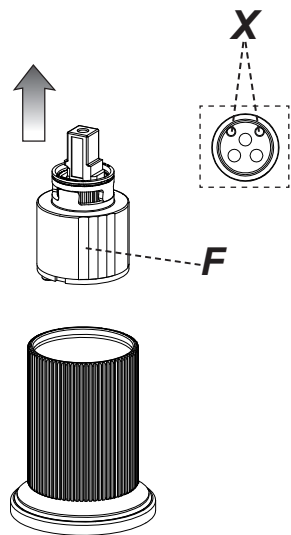


Fig. 10



A series of horizontal dotted lines for writing notes, spanning the width of the page.



