

PROGRAMMA MISCELAZIONE BAGNO
BATH MIXING PROGRAM
PROGRAMME DU MITIGEUR POUR LA SALLE DE BAIN
BAD-MISCHUNGSPROGRAMM
PROGRAMA MEZCLADORES BAÑO
ПРОГРАММА СМЕСИТЕЛЕЙ ДЛЯ ВАННОЙ
ΛΟΥΤΡΟ ΠΟΥ ΑΝΑΜΙΓΝΥΕΙ ΤΟ ΠΡΟΓΡΑΜΜΑ
浴室混水产品

RETTANGOLO T

Art. 20426

Art. 20427

GESSI 

Gessi SpA - Parco Gessi

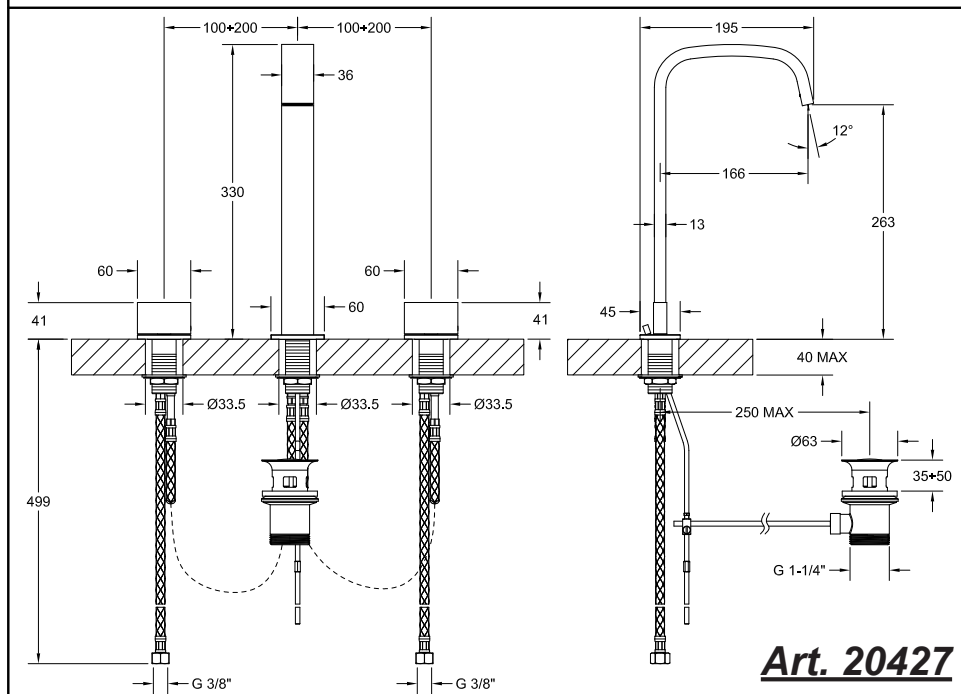
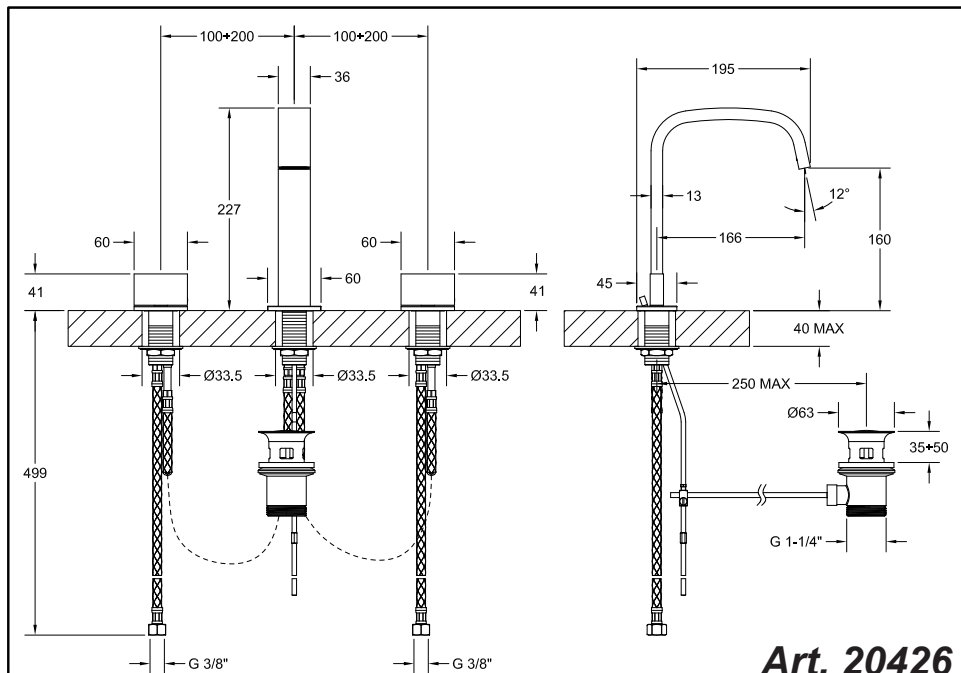
13037 Serravalle Sesia (Vercelli) - Italy

Phone +39 0163 454111 - Facsimile +39 0163 459273

www.gessi.com - gessi@gessi.it

PRELIMINARI - PRE-INSTALLATION INFORMATION - PRÉALABLES - VORBEREITUNG -
 PRELIMINARES - ПРЕДВАРИТЕЛЬНАЯ ПОДГОТОВКА - ΠΡΟΕΡΓΑΣΙΕΣ - 引言

Dimensioni in mm - Measures in mm - Dimensions en mm - Maß in mm - Medidas en milímetros - Размеры выражены в мм - Διαστάσεις σε mm - 尺寸以毫米为单位



Prima dell'installazione e messa in funzione

Attenzione! I tubi d'alimentazione devono essere sciacquati con cura prima dell'installazione del miscelatore, in modo che non rimangano trucioli, residui di saldatura o canapa, o altre impurità all'interno dei tubi. Attraverso tubazioni non sciacquate a fondo o attraverso la rete idrica generale, nel miscelatore possono entrare corpi estranei in grado di danneggiare le guarnizioni/guarnizioni ad anello. Al fine di garantire una lunga durata del prodotto installare i rubinetti sottolavabo dotati di filtro, da pulire periodicamente.

Prima della messa in funzione, svitare l'aeratore e sciacquare molto bene.

DATI TECNICI

- Pressione minima d'esercizio 0,5 bar
- Pressione massima d'esercizio 5 bar
- Pressione d'esercizio consigliata 3 bar (in caso di pressione dell'acqua superiore ai 5 bar si consiglia l'installazione di riduttori di pressione)

Before installation and setting to work

Attention! The feeding pipes have to be rinsed thoroughly before the installation of the mixer, so that no shavings, welding or hemp residual or other dirt can be found in the pipes. Foreign bodies can enter the mixer through the rinsed pipes or the general water plant and could damage the washers/ring washers. In order to guarantee a long use of the product, install the angle valve equipped with filter and clean them regularly.

Before the setting to work, unscrew the aerator and rinse it very well.

TECHNICAL DATA

- Minimum working pressure 0,5 bar
- Maximum working pressure 5 bar
- Recommended working pressure 3 bar (in case of water pressure higher than 5 bar it is recommended to install pressure reducers)

Avant l'installation et la mise en fonction

Attention! Les tubes d'alimentation doivent être rincés avec soin avant l'installation du mélangeur, de façon qu'il ne reste pas de riblons, de restes de soudure ou de chanvre, ou d'autres saletés à l'intérieur des tubes. A travers les tuyauteries qui ne sont pas bien rincées ou à travers l'installation hydrique générale, des corps étrangers peuvent entrer dans le mélangeur et abîmer les joints/ les joints à anneau. Dans le but de garantir une longue durée du produit, instaure les robinets sous lavabo munis du filtre et nettoie-les régulièrement.

Avant la mise en fonction, dévisser l'aérateur et bien rincer.

DONNÉES TECHNIQUES

- Pression minimum d'exercice 0,5 bar
- Pression maximum d'exercice 5 bar
- Pression d'exercice conseillée 3 bar (en cas de pression de l'eau supérieure aux 5 bar nous conseillons l'installation de réducteurs de pression)

Vor der Installation und Inbetriebnahme

Achtung! Die Zuleitungsrohre müssen vor dem Installieren der Armatur gründlich durchgespült werden, damit keine Späne, Löt - Hanfreste oder andere Unreinheiten zurückbleiben. Bei nicht durchgespülten Rohrleitungen oder durch die Wasseranlage allgemein können Fremdkörper in die Armatur geraten und die Dichtungsscheiben/Dichtungen beschädigen. Um eine lange Dauer dem Produkt zu gewährleisten, installieren Sie die Wasserhahne Unterwaschbecken mit einem Filter, das regelmäßig gereinigt werden muss.

Vor Inbetriebnahme der Armatur den Perlator abschrauben und gut durchspülen.

TECHNISCHE DATEN

- Minimaler Betriebsdruck 0,5 bar
- Maximaler Betriebsdruck 5 bar
- Empfohlener Betriebsdruck 3 bar (sollte der Wasserdruck einen Wert von 5 bar überschreiten, empfiehlt es sich Druckminderventile zu installieren)

Antes de la instalación y la puesta en función

¡Cuidado! Los tubos de alimentación tienen que ser enjuagados a fondo antes de la instalación del mezclador de manera que no queden virutas, residuos de soldadura o cáñamo u otras impurezas en los tubos. A través de tubería no bien enjuagada o de la red hídrica en general, en el mezclador pueden entrar cuerpos extraños capaces de dañar los empaques/anillos de cierre. Para garantizar un plazo largo de vida del producto, instalen las llaves de paso con filtro debajo del lavabo y límpienlas periódicamente.

Antes de la puesta en función, destornillen el regulador de flujo y enjuaguen muy bien.

DATOS TÉCNICOS

- Presión mínima de ejercicio 0,5 bar
- Presión máxima de ejercicio 5 bar
- Presión de ejercicio aconsejada 3 bar (en caso de presión del agua superior a los 5 bar, les aconsejamos instalar unos reductores de presión)

Перед установкой и началом использования

Внимание! Перед установкой смесителя необходимо тщательно промыть водопроводные трубы, чтобы в них не оставались стружка, шлак от сварки, лен или другие посторонние тела. Через плохо промытые водопроводные трубы или через общую водопроводную сеть в смеситель могут попасть посторонние тела, способные повредить уплотнения и уплотнительные кольца. Для обеспечения долговечности изделия устанавливайте лишь только краны с фильтрами, которые должны периодически очищаться.

Перед началом использования отвинтите азратор и тщательно промойте его.

ТЕХНИЧЕСКИЕ ДАННЫЕ

- Минимальное рабочее давление: 0,5 бар
- Максимальное рабочее давление: 5 бар
- Рекомендованное рабочее давление 3 бар (в случае давления воды, превышающего 5 бар, рекомендуется установка редукторов давления).

Πριν την τοποθέτηση και τη θέση σε λειτουργία

Προσοχή! Οι σωλήνες τροφοδοσίας πρέπει να ξεπλυθούν με νερό προσεκτικά πριν από την τοποθέτηση της μπαταρίας αναμίκτη, έτσι ώστε να μην υπάρχει η παρουσία πριονιδιών, υπολειμμάτων από τη συγκόλληση ή καννάβι, ή άλλες ακαθαρσίες στο εσωτερικό των σωλήνων. Μέσα από τις σωληνώσεις που δεν έχουν ξεπλυθεί σωστά ή μέσα από το γενικό δίκτυο ύδρευσης, μπορούν να εισέλθουν στη μπαταρία αναμίκτη ξένα σώματα που μπορούν να καταστρέψουν τα παρεμβύσματα/παρεμβύσματα δακτύλιους. Για να εξασφαλιστεί μία μεγάλη διάρκεια ζωής του προϊόντος τοποθετήστε τις μπαταρίες που διαθέτουν φίλτρο κάτω από το νιπτήρα, και να το καθαρίζετε περιοδικά.

Πριν να θέσετε σε λειτουργία, ξεβιδώστε τον αεριστή και ξεβγάλετε πολύ καλά με νερό.

ΤΕΧΝΙΚΑ ΣΤΟΙΧΕΙΑ

- Ελάχιστη πίεση λειτουργίας 0,5 bar
- Μέγιστη πίεση λειτουργίας 5 bar
- Συνιστώμενη πίεση λειτουργίας 3 bar (σε περίπτωση πίεσης του νερού μεγαλύτερη από 5 bar συνιστάται η τοποθέτηση μειωτήρων πίεσης)

安装和启用前

小心! 安装混水器前应仔细清洗供水管，以避免有碎屑、焊接余料、纤维制品或其他杂质残留于管内。异物可通过未彻底清洗的管路系统或供水网管进入混水器，容易对密封垫圈/O型圈产生损害。为保证本产品拥有较长的使用寿命，请安装配备有过滤装置的进水接头，并定期清洗。

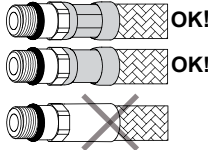
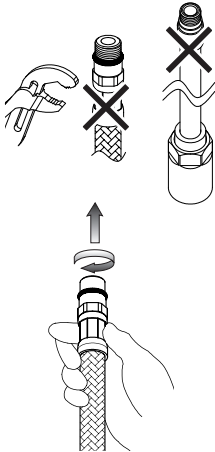
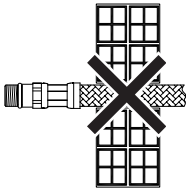

混水器投入使用前，请拆下通风机，对其进行彻底的清洗。

技术参数

- 最小工作压力为0.5巴
- 最大工作压力为5巴
- 建议采用的工作压力为3巴（如果水压超过5巴建议安装减压阀）

PRELIMINARI - PRE-INSTALLATION INFORMATION - PRÉALABLES - VORBEREITUNG -
PRELIMINARES - ПРЕДВАРИТЕЛЬНАЯ ПОДГОТОВКА - ΠΡΟΕΡΓΑΣΙΕΣ - 引言

- Il rispetto di tali indicazioni, mantiene i diritti di garanzia, garantisce le caratteristiche dichiarate dei prodotti e ne assicura la completa affidabilità.
- Respecting this indications, will maintain the warranty rights, ensures the declared properties of the products and warrant the complete reliability.
- Le respect de ces indications, assure les droits de garantie, garantit les caractéristiques déclarées des produits et il en assure la complète fiabilité.
- Die Beachtung der Hinweise zur Benutzung erhaltet die Garantierechte, absichert die angegebene Eigenheiten der Produkten und gewährleistet die komplette Zuverlässigkeit.
- El respeto de dichas indicaciones, mantiene los derechos de garantía, garantiza las características declaradas de los productos y asegura su perfecta fiabilidad.
- Соблюдение этих указаний позволяет сохранить право на гарантийное обслуживание, обеспечивает заявленные характеристики изделия и его надежность.
- Η τήρηση των υποδείξεων αυτών, διατηρεί τα δικαιώματα της εγγύησης, εξασφαλίζει τα χαρακτηριστικά που δηλώνονται σχετικά με τα προϊόντα και διασφαλίζει την πλήρη αξιοπιστία τους.
- 遵守下述操作说明, 能使您拥有获得保修服务的权利, 同时能使产品发挥其所描述的效能, 保证产品能令您满意放心。

	<ul style="list-style-type: none"> - Prima dell'installazione controllare la presenza e l'integrità delle graffiature da ambo i lati dei flessibili. - Before assembling the hose, please check the appropriate crimping of both sides of the hoses. - Avant l'installation contrôler à la présence et l'intégrité des graffiure d'ambo les côtés des flexibles. - Vor der Installation, ist es zu überprüfen, ob die Falze auf beiden Seiten vorhanden und unversehrt sind. - Antes de la instalación controlen la presencia y la integridad de las grapas en ambos los lados de los flexibles. - Перед установкой проверьте наличие и сохранность опрессовки на обоих концах гибких шлангов. - Πριν την εγκατάσταση ελέγξτε την παρουσία και την ακεραιότητα των συρραπτικών συνδέσεων και από τις δύο πλευρές των εύκαμπτων σωλήνων. - 安装前, 检查混水器的外壳, 并查看两侧软管的管接是否完好。
	<ul style="list-style-type: none"> - Non serrare con utensili. - Don't tighten by tools. - Ne pas serrer avec des outils. - Ziehen Sie nicht durch Werkzeuge fest. - No cerrar con herramienta. - Не затягивайте при помощи инструмента. - Μην σφίγγετε με εργαλεία. - 请勿使用工具拧紧混水器。 - Avvitare i raccordi con tenuta OR a mano fino a percepire una battuta meccanica. - Hand-tighten O-ring seal connectors until feeling a mechanical rest. - Visser les raccords avec la tenue OR à la main, jusq' à percevoir une battue mécanique. - Schrauben Sie die Verbindungen mit einer O-Ringdichtung von Hand ein bis man einen mechanischen Schlag bemerkt. - Atornillar los racores con junta OR manualmente hasta percibir un contacto mecánico. - Завинчивайте соединения с уплотнительными кольцами вручную, до механического упора. - Βιδώστε τα ρακόρ με παρέμβυσμα στεγανότητας OR με το χέρι μέχρι να αντιληφθείτε ένα μηχανικό κλείσιμο. - 连接接头时使用O形密封圈, 旋拧至感觉拧不动后方可停止。
	<ul style="list-style-type: none"> - Non incassare il condotto nel muro. - Don't set the hose in the wall. - Ne pas encaisser le conduit dans le mur. - Bauen Sie die Rohrleitung in die Mauer nicht ein. - No empotren el tubo en la pared. - Не встраивайте шланг в стену. - Μην εντοιχίζετε το σωλήνα στον τοίχο. - 请勿将管道埋入墙体中。
	<ul style="list-style-type: none"> - Non installare il flessibile in torsione o in tensione. - Tighten the hose without any twis or tension. - Ne pas installer le flexible en torsion ou en tension. - Bei der Installation des Schlauchs sorgen Sie dafür, dass er nicht verdreht bzw. gespannt wird. - No instalen el flexible torciéndolo o tensándolo. - Не допускайте перекручивания или натяжения гибкого шланга. - Μην εγκαθιστάτε τον εύκαμπτο σωλήνα στριβοντάς τον ή τεντωμένο. - 安装软管时, 请勿使其保持绞拧或绷紧的形态。

PRELIMINARI - PRE-INSTALLATION INFORMATION - PRÉALABLES - VORBEREITUNG -
PRELIMINARES - ПРЕДВАРИТЕЛЬНАЯ ПОДГОТОВКА - ΠΡΟΕΡΓΑΣΙΕΣ - 引言


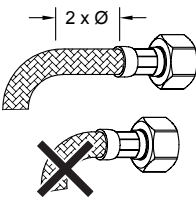
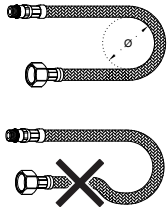
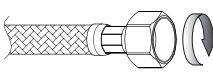
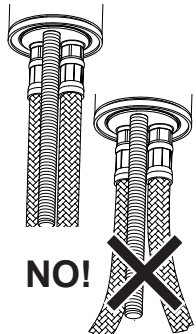
	<ul style="list-style-type: none"> - Il contatto prolungato con sostanze pur blandamente aggressive, può determinare il danneggiamento della treccia ed il conseguente scoppio del flessibile. - Prolonged contact wit any substance, even scarcelly aggressive, can cause external braid damage and subseqnent flexible burst. - Le contact prolongé avec des substances, même peu agressives, il peut déterminer l'endommagement de la tresse et l'éclat conséqnent du flexible. - Der anhaltende Umgang mit Stoffen, die auch zart aggressiv wirken können, kann zur Beschädigung des Geflechtes und infolgedessen zum Rohrbruch führen. - El contacto prolongado con sustancias, aun si poco agresivas, puede causar daño a la trenza y la consiguiente ruptura del flexible. - Продолжительный контакт, даже с не очень едкими веществами, может привести к повреждению оплетки с последующим разрывом гибкого шланга. - Η παρατεταμένη επαφή με έστω και ελαφρώς δυνατές ουσίες, μπορεί να προκαλέσει την καταστροφή της πλεξίδιας και την επακόλουθη έκρηξη του εύκαμπτου σωλήνα. - 软管表面若长期接触任何类型的侵蚀性物质, 均可能造成其表层组织的损毁, 随之引起软管的爆裂。
	<ul style="list-style-type: none"> - Prima dell' inizio della curvatura lasciare un tratto rettilineo di almeno 2 volte il diametro esterno. - Before bending the hose please consider a straight part of 2 times the external diameter. - Avant le commencement de la courbure laisser une ligne rectiligne d'au moins 2 fois le diamètre extérieur. - Vor dem Beginn der Biegung stellen Sie sicher, dass es einen geradlinigen Abschnitt gibt, dessen Länge mindestens zweimal höher als der Außendurchmesser sein soll. - Antes del inicio de la curvatura dejen un tramo rectilíneo de por lo menos 2 veces el diámetro exterior. - Перед началом поворота оставьте прямолинейный участок шланга длиной в 2 наружных диаметра. - Πριν αρχίσει η καμπύλωση αφήστε ένα ευθύγραμμο τμήμα ίσο με τουλάχιστον 2 φορές την εξωτερική διάμετρο. - 弯曲软管前, 保留其中的一段直管, 其长度应至少为软管外径的两倍。
	<ul style="list-style-type: none"> - Rispettare il raggio minimo di curvatura (DN= diametro interno nominale): - Mantain minimum bend radius (DN= nominal internal diameter): - Respecter le rayon minimum de courbure (DN= diamètre interne nominale): - Halten Sie den mindeste Biegungshalbmesser ein (DN= Innerer nominell Durchmesser): - Respeten el radio mínimo de curvatura (DN= diametro interno nominl): - Соблюдайте минимальный радиус поворота (DN= номинальный внутренний диаметр): - Τηρήστε την ελάχιστη ακτίνα καμπύλωσης (DN= εσωτερική ονομαστική διάμετρος): - 弯曲软管时, 曲率半径不要小于规定的最小值。(DN=公称内径): <p>DN6 = Ø25mm DN8 = Ø30mm DN10 = Ø35mm DN13 = Ø45mm</p>
	<ul style="list-style-type: none"> - Avvitare i raccordi con tenuta a guarnizione (dadi) a mano più 1/4 di giro con chiave appropriata. - Hand-tighten connectors with gasket seal (nuts) then apply 1/4 turn using an appropriate wrench. - Visser les raccords avec le joint d'étanchéité (écrous) à la main plus 1/4 de tour avec une clé appropriée. - Schrauben Sie die Rohranschlüsse mit Dichtung (Schraubenmutter) erstens von Hand, und danach um 90° mit einem geeigneten Schlüssel ein. - Atornillen los racores con junta de cierre (tuercas) manualmente más un 1/4 de vuelta con una llave adecuada. - Завинчивайте соединения (гайки) с уплотнительными прокладками вручную до упора и еще на 1/4 оборота при помощи подходящего гаечного ключа. - Βιδώστε τα ρακόρ με παρέμβυσμα στεγανότητας (παξιμόδια) με το χέρι περισσότερο από 1/4 της στροφής με κατάλληλο κλειδί. - 连接接头时使用垫圈密封装置(螺母), 手工操作后, 利用合适的扳手再旋转四分之一圈。
	<ul style="list-style-type: none"> - Dopo il montaggio evitare sollecitazioni laterali anche minime (es. durante il fissaggio del tirante o dell'astina dello scarico). - Do not expose the hose to lateral stress nor overtight by any tool (ex. during the installation of the faucet stud or the drain pop-up lever). - Après le montage il faut éviter des sollicitations latérales même moindres, avec n'importe quel outil (ex. pendant la fixation du tirant ou de la tige de décharge). - Nach der Montage, vermeiden Sie auch die mindesten lateralen Spannungen, mit Werkzeugen jeglicher Art (z.B. Bei dem Festklemmen der Spannstange bzw. des Stäbchens). - Después del montaje, eviten las sollicitaciones laterales, aun mínimas, con todo tipo de herramienta (por ejemplo durante la fijación del tirante o de la varilla de desague). - После монтажа не допускайте даже минимальных боковых воздействий (напр., во время крепления тяги или штанги слива). - Μετά την τοποθέτηση αποφύγετε έστω και ελάχιστες πλευρικές πιέσεις (π.χ. κατά τη στερέωση του συνδετικού αξονίσκου ή της ράβδου της εκροής). - 装配完成后避免任何测向的应力(如固定拉杆或放水阀活塞杆时)。

Fig. 1

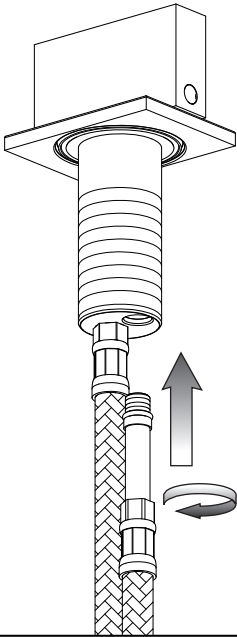
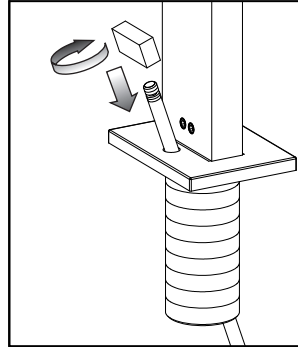
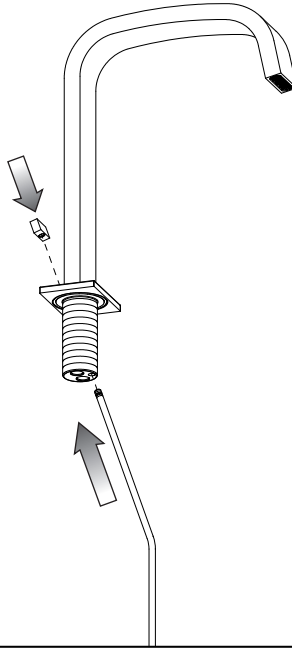


Fig. 2



Prima dell'installazione avvitare i flessibili di collegamento ai comandi ed installare l'astina sul corpo della bocca.

Before the installation to screw the supply flexible tubes to the controls and install the pop-up waste rod on the body of the spout.

Avant de l' installation visser les tubes flexible d' alimentation aux commandes et installer la tige de contrôle de l'écoulement.

Vor der Installation bitte die Verbindungsschlaeuche an das Bedienungselement und zu verbinden y Die Abflußstab montieren.

Antes de la instalaciòn atornillar los tubos flexibles de alimentaciòn a los mandos y Instalen el asta de controle de descarga.

Перед установкой привинтите соединительные гибкие шланги к кранам и установите штангу на корпус излива.

ριν από την τοποθέτηση βιδώστε τους εύκαμπτους σωλήνες σύνδεσης στις εντολές και εγκαταστήστε τη ράβδο επάνω στο σώμα του στομίου.

安装之前将连接软管拧紧到控制开关，将小杆连接到出水水嘴本体上。

Fig. 3

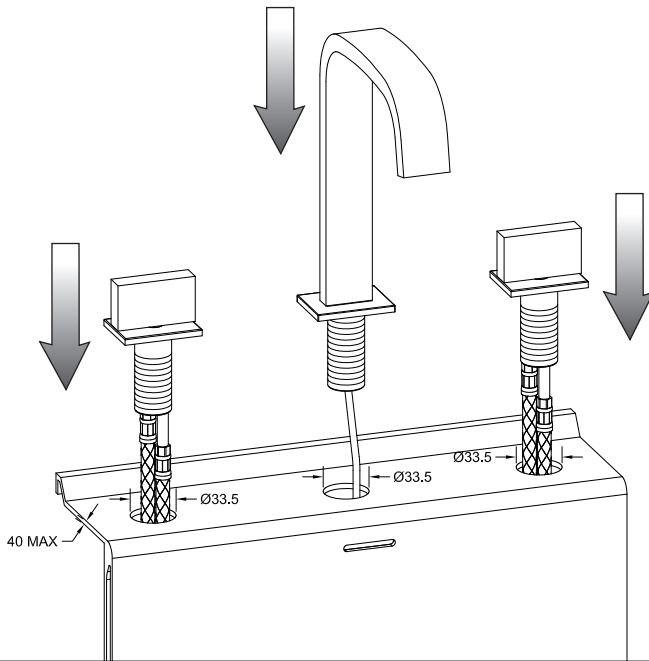


Fig. 4

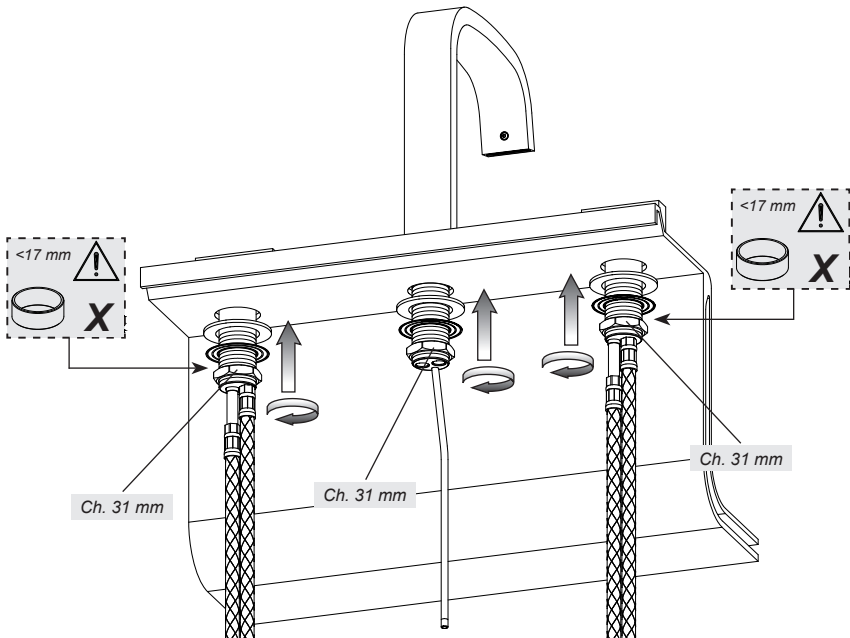


Fig. 5

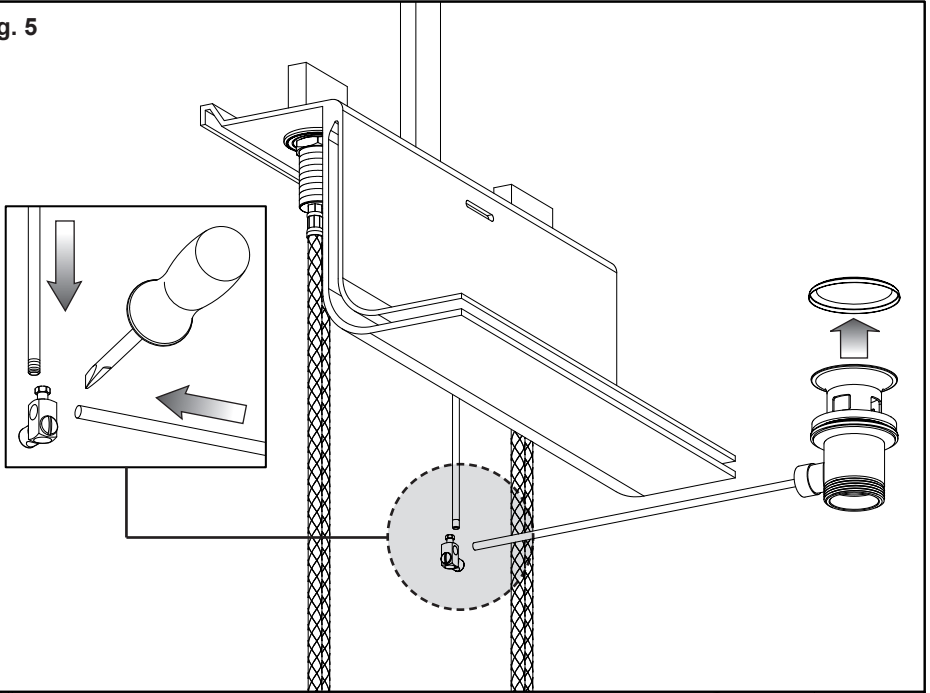


Fig. 6

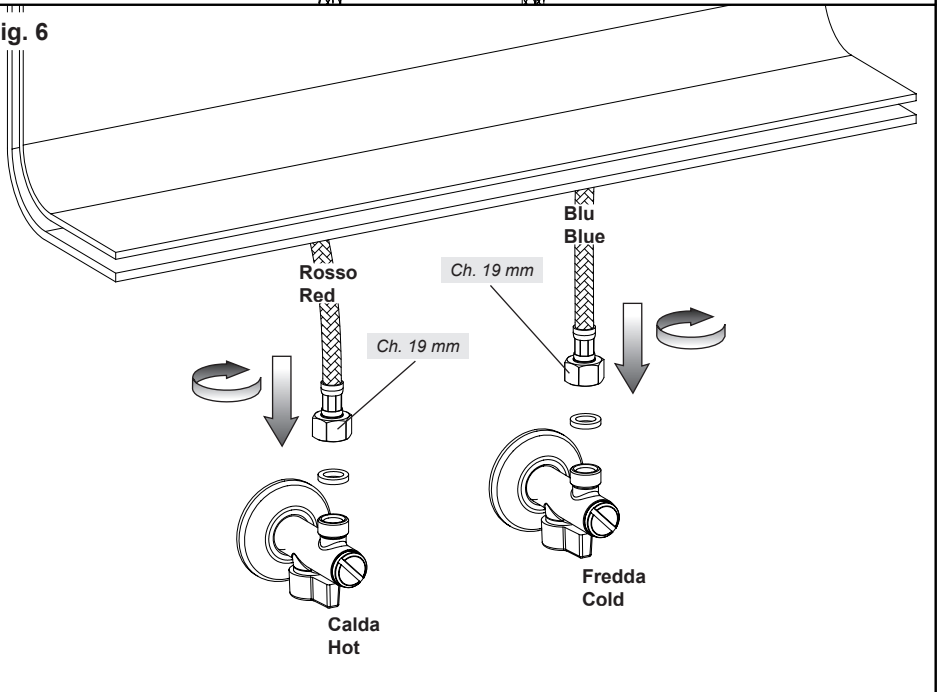
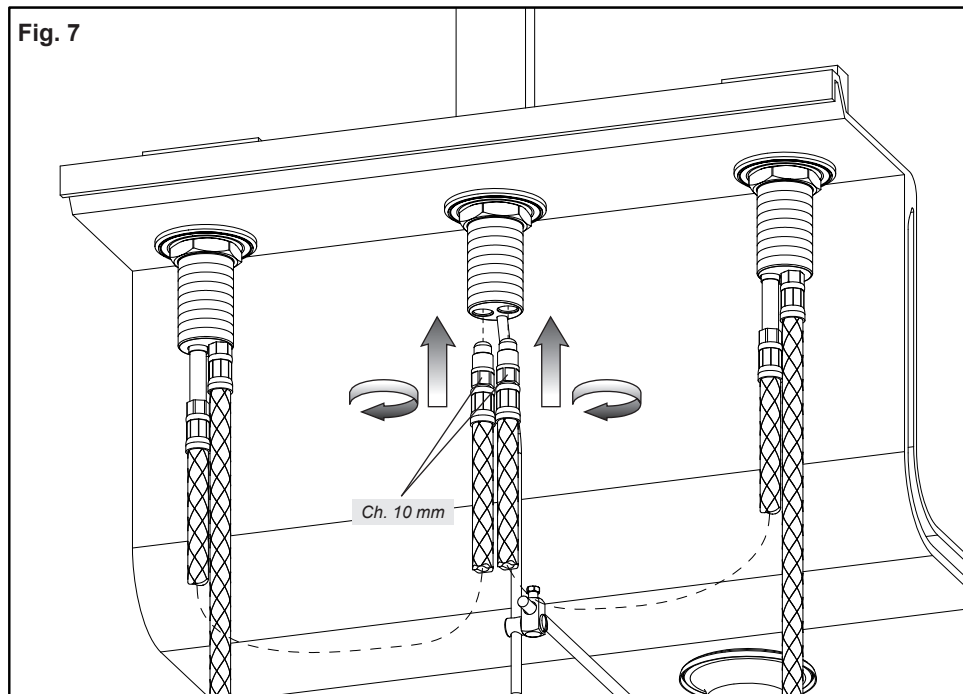


Fig. 7



INSTALLAZIONE

Sistemare il gruppo lavabo nei fori del lavello. Inserire quindi i kit di fissaggio nella sequenza indicata e stringere a fondo gli appositi dadi filettati.

ATTENZIONE: nel caso in cui il piano d'appoggio sia di spessore inferiore a 17mm, interporre l'anello distanziale (X) tra la flangia metallica e il dado di fissaggio.

Collegare l'astina di comando dello scarico alla piletta per mezzo del morsetto a snodo. Procedere al collegamento dei flessibili di alimentazione alla rete idrica e dei flessibili di collegamento alla bocca di erogazione.

INSTALLATION

Put the group in the holes of the sink. Place the controls in the hole of the sink. Place the fixing kit according to the right sequence shown in figure and fasten the threaded nut.

WARNING: if the bearing surface is less than 17mm thick, lay the spacer ring (X) between the metal flange and the fastening nut.

Connect the exhaust control rod to the drain by means of the articulated clamp. Please connect the supply hose to the supply water link and the linking hoses to the spout.

INSTALLATION

Placer le groupe dans les trous de l'évier. Placer les commandes dans les trous de l'évier. Insérer le kit de fixation dans la séquence indiquée et fermer à fond l'entretoise ou l'écrou fileté.

ATTENTION: si le plan d'appui est d'épaisseur inférieure à 17mm, interposer la bague entretoise (X) entre la bride métallique et l'écrou de fixation.

Raccorder la tige de commande de l'écoulement au fouloir au moyen de l'étau articulé. Procéder ensuite au branchement des flexibles d'alimentation au réseau hydrique et les flexibles de liaison à la bouche.

INSTALLATION

Die Mischbatterie auf der Bohrungen des Waschbeckens positionieren. Montieren Sie die Armatur in das vorgesehene Montagebohrung, nehmen Sie das Befestigungskit und befestigen Sie die Armatur in der Reihenfolge wie angegeben.

ACHTUNG! Bei einer Dicke der Ablageplatte unter 17 mm ist der Abstandsring (X) zwischen dem Metallflansch und der Befestigungsmutter zu positionieren.

Den Steuerstab vom Ablauf mittels der Gelenkklemme am Ablauf anschließen. Drehen Sie die Flexschläuche in den Armaturenkörper bis zum Anschlag hinein. Schließen Sie diese Flexschläuche an die Wasserinstallation an, und Prüfen Sie auf Dichtigkeit.

INSTALACIÓN

Posicionen el grupo sobre los agujeros del fregadero. Coloquen los mandos en los agujeros del fregadero. Introduzcan el juego de fijación en la secuencia indicada y cierren completamente el tirante correspondiente o la tuerca enroscada.

CUIDADO: en el caso de que el espesor del llano de apoyo sea inferior a 17mm, interpongan el anillo distanciador (X) entre la brida metálica y la tuerca de fijación.

Conecten la varilla de mando del desagüe a la válvula mediante el enganche articulado. Conectan los flexibles de alimentación a la red hídrica y conectan los flexible de conectamento al caño.

УСТАНОВКА

Установите группу умывальника в отверстия. Затем установите крепежный комплект в указанной последовательности и затяните до конца специальные гайки.

ВНИМАНИЕ: в случае, если толщина опорной поверхности меньше 17 мм, установите закладное кольцо (X) между металлическим фланцем и крепежной гайкой.

Соедините штангу управления сливом со сливным механизмом при помощи шарнирного зажима. Подключите питающие гибкие шланги к водопроводной сети и соединительные гибкие шланги к наполнителю.

ΕΓΚΑΤΑΣΤΑΣΗ

Τακτοποιήστε το γκρουπ νιπτήρα μέσα στις οπές του νιπτήρα. Περάστε στη συνέχεια τα κιτ στερέωσης με τη σειρά που υποδεικνύεται και σφίξτε μέχρι τέλος τα κατάλληλα σπειρωτά περικόχλια.

ΠΡΟΣΟΧΗ: σε περίπτωση που η επιφάνεια στήριξης έχει πάχος μικρότερο από 17mm, παρεμβάλλετε το δακτύλιο απόστασης (X) ανάμεσα στη μεταλλική φλάντζα και το περικόχλιο στερέωσης.

Συνδέστε τη ράβδο εντολής της εκροής στο στόμιο μέσω του αρθρωτού σφιχτήρα. Προχωρήστε στη σύνδεση των εύκαμπτων σωλήνων τροφοδοσίας με το δίκτυο ύδρευσης και των εύκαμπτων σωλήνων σύνδεσης με το στόμιο παροχής.

安装

在洗盆小孔内调整手盆套件。按照标明的顺序插入固定套件，将合适的带螺纹螺帽拧到最底部。

注意：如果支撑面的厚度低于17mm，需要在金属法兰和固定螺帽之间放入距离校准圈（X）。

用万向夹具将水落控制开关的小杆连接到排水管。将供水软管连接到水管网，将连接软管连到出水口。

Parti di ricambio:

- 1 - Maniglia completa
- 2 - Vitone
- 3 - Flessibile di collegamento
- 4 - Aeratore
- 5 - Set di fissaggio
- 6 - Pomolo + asta salterello
- 7 - Flessibili di alimentazione
- 8 - Dispositivo di scarico

Запасные части:

- 1 - Ручка в сборе
- 2 - Букса
- 3 - Соединительный гибкий шланг
- 4 - Аэратор
- 5 - Комплект крепления
- 6 - Круглая ручка + стержень слива
- 7 - Питательный шланг
- 8 - Донный клапан

Spare parts:

- 1 - Complete lever
- 2 - Head valve
- 3 - Connection flexible
- 4 - Aerator
- 5 - Fastening set
- 6 - knob + pop-up waste rod
- 7 - Supply hoses
- 8 - Drain device

Ανταλλακτικά:

- 1 - Πλήρης λαβή
- 2 - Μεγάλη βίδα
- 3 - Εύκαμπτος σωλήνας σύνδεσης
- 4 - Αεριστής
- 5 - Σετ στερέωσης
- 6 - Πόμολο + ράβδος μοχλού
- 7 - Σωλήνες τροφοδοσίας
- 8 - Διάταξη εκροής

Pièces de rechange:

- 1 - Levier complet
- 2 - Tête
- 3 - Flexible de liaison
- 4 - Brise jet
- 5 - Set de fixation
- 6 - Poignée + tige tirette vidange
- 7 - Flexible d'alimentation
- 8 - Dispositif de vidange

备件:

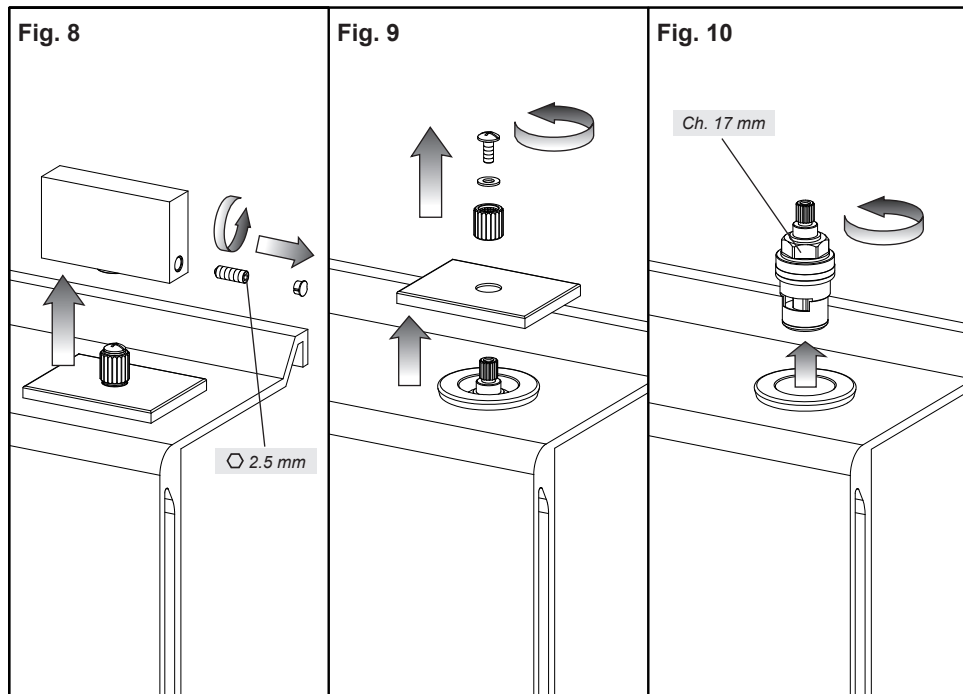
- 1 - 手柄总成
- 2 - 头阀
- 3 - 连接软管
- 4 - 通风器
- 5 - 固定套件
- 6 - 球形把手+顶杆
- 7 - 进水软管
- 8 - 放水装置

Ersatzteile:

- 1 - Bediengriff komplett
- 2 - Oberteil
- 3 - Verbindungschlauch
- 4 - Perlator
- 5 - Befestigungsset
- 6 - Griff + Gestänge
- 7 - Flexanschlußschlauch
- 8 - Ablaufventil

Piezas de repuesto:

- 1 - Palanca completa
- 2 - Montura
- 3 - Flexible de conexión
- 4 - Aireador
- 5 - Juego de fijación
- 6 - Pomo + varilla desagüe automático
- 7 - Flexibles de alimentación
- 8 - Dispositivo de desagüe



SOSTITUZIONE DEL VITONE

Prima di effettuare tale operazione assicurarsi che l'acqua della rete idrica sia chiusa.

Togliere il tappino, allentare il grano di fissaggio e togliere la maniglia. Smontare il supporto e sfilare il rosone. Svitare il vitone con una chiave da 17mm. Inserire il nuovo vitone e avvitarlo con forza nella sua sede.

ATTENZIONE: Durante questa procedura assicurarsi che le superfici di appoggio siano pulite da impurità e calcare e che la guarnizione del vitone sia ben posizionata.

Riassemblare il tutto nella sequenza inversa.

REPLACEMENT OF THE HEADVALVE

Before carrying out this operation make sure that the water supply is turned off.

Lift off the plug, loosen the fastening pin and remove the handle. Disassemble the support and remove the washer. Disassemble the screwdown by using a 17 mm key. Insert the new head valve and screw it firmly in its seat.

WARNING: During this procedure check that the supporting surfaces are clean from any impurities and that the screwdown seals is correctly positioned.

Reassemble all in the opposite sequence.

SUBSTITUTION DE LA TÊTE

Avant d'effectuer cette opération il faut s'assurer que l'eau du réseau hydrique soit fermée.

Enlever le bouchon, desserrer le goujon de fixation et enlever la poignée. Démontez le support et extraire la rondelle. Dévisser la soupape en utilisant une clé de 17 mm. Insérer la tête nouvelle et le visser avec force dans son siège.

ATTENTION : Pendant cette procédure il faut s'assurer que les surfaces d'appui soient nettoyées par des impuretés et du calcaire et que la garniture de la tête soit bien placée.

Assembler à nouveau le mélangeur en suivant le procédé inverse.

AUSTAUSCHEN DER OBERTEIL

Bevor Sie die Kartusche wechseln, kontrollieren Sie bitte, dass das Wasser des Netzes geschlossen ist. Heben Sie den Stecker weg, und den Befestigungsstift losschrauben und den Handgriff herausnehmen. Die Stütze abmontieren und die Rosette herausnehmen. Schrauben Sie das Oberteil mit einem Schlüssel vom 17 mm ab. Die neue Schnecke einfügen und sie in ihrem Sitz festschrauben.

ACHTUNG: Während dieses Verfahrens muß man sich vergewissern, dass die Auflageflächen frei von Verunreinigungen und Kalkablagerungen sind und dass die Dichtungen der Oberteil korrekt positioniert sind.

Alle Bestandteile in umgekehrter Folge wieder montieren.

SUSTITUCIÓN DE LA MONTURA

Antes de la sustitución del cartucho, cierran la alimentación hídrica.

Quiten el tapon, aflojen la clavija de fijación y quiten la maneta. Desmonten el soporte y suelten el florón. Destronillen la cabeza utilizando una llave de 17 mm. Introduzcan la nueva montura y atorníllenlo con fuerza en su asiento.

CUIDADO: Durante este procedimiento asegúrense que las superficies de apoyo estén limpias de impurezas y cal y que las juntas esté bien posicionada.

Vuelvan a ensamblar todo el conjunto procediendo con secuencia inversa.

ЗАМЕНА БУКСЫ

Перед выполнением этой операции убедитесь, что вода из водопроводной сети перекрыта.

Снимите заглушку, ослабьте крепежный стопорный винт и снимите ручку. Снимите опору и сдвиньте розетку. Отвинтите буксу ключом на 17 мм. Установите новую буксу и завинтите ее с усилием в ее гнездо.

ВНИМАНИЕ: Во время этой процедуры убедитесь, что опорные поверхности очищены от грязи и водного камня, и что уплотнительная прокладка буксы хорошо установлена.

Соберите все в обратной последовательности.

ΑΝΤΙΚΑΤΑΣΤΑΣΗ ΤΗΣ ΒΙΔΑΣ

Πριν να κάνετε το χειρισμό αυτό βεβαιωθείτε ότι το νερό του δικτύου ύδρευσης είναι κλειστό.

Βγάλτε την ταπίτσα, λασκάρετε τον πείρο στερέωσης (Α) και βγάλτε τη λαβή (Β). Αποσυναρμολογήστε το υποστήριγμα (C) και βγάλτε το ρόδακα (D). Ξεβιδώστε τη βίδα (E) με ένα κλειδί των 17mm. Τοποθετήστε τη νέα βίδα και βιδώστε την με δύναμη στην έδρα της.

ΠΡΟΣΟΧΗ: Κατά τη διάρκεια αυτής της διαδικασίας βεβαιωθείτε ότι οι επιφάνειες στήριξης είναι καθαρές από ακαθαρσίες και άλατα και ότι το παρέμβυσμα της βίδας είναι τοποθετημένο καλά.

Συναρμολογήστε το και πάλι όλο με την αντίστροφη σειρά.

头阀替换

实施这个操作前先确保水网已经关闭。

取下小塞子，拧松无头固定螺丝（A）取下手柄（B）。拆下支座（C）拔出装饰环（D）。用17mm的扳手拧下旋塞阀（E）。插入新头阀并用力将其拧入安装座。

注意：在这个程序中应该确保支撑面没有杂质和水垢以及头阀垫圈安放完好。

按照相反程序重新安装所有部件。

Fig. 11

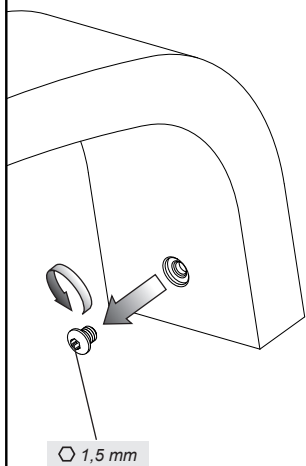


Fig. 12

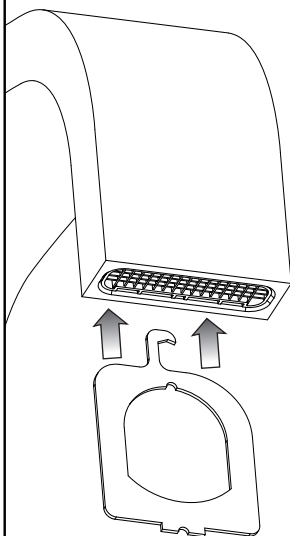


Fig. 13

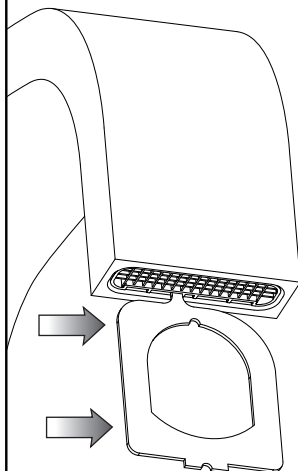


Fig. 14

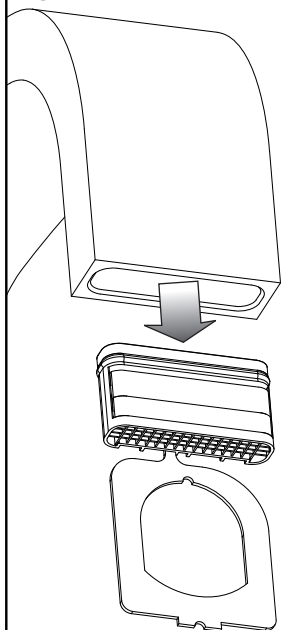


Fig. 15

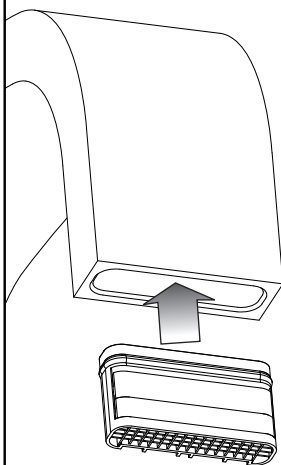


Fig. 16

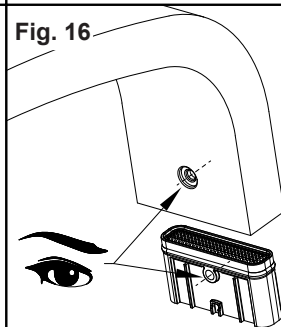
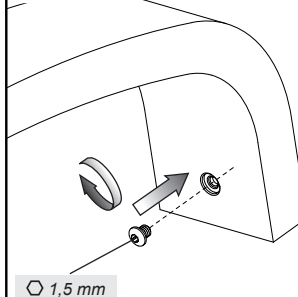


Fig. 17



PULIZIA / SOSTITUZIONE DELL'AERATORE

Svitare il grano di fissaggio posto nella parte posteriore della canna all'altezza dell'aeratore. Avvicinare la chiave in dotazione a quest'ultimo orientandola come mostrato in figura 12, ed agganciarlo tramite la sporgenza ad uncino. Estrarre l'aeratore tirando verso il basso la chiave.

Se questo fosse otturato è sufficiente sciacquare il filtro con acqua corrente, senza utilizzare detersivi. Nel caso fosse danneggiato procedere alla sostituzione.

Rimontare l'aeratore inserendolo nella propria sede sulla canna e facendo coincidere il foro del grano con il foro posto su di esso. Una volta posizionato correttamente bloccarlo con il grano di fissaggio.

AERATOR CLEANING / REPLACING

Unscrew the fastening pin placed in the upper part of the spout at the height of the aerator. Approach the wrench supplied with the latter orienting it as shown in figure 12, and fasten it through the hook projection. Remove the aerator pulling downwards the wrench.

If it is clogged just rinse the filter with running water, without using detergents. If it is damaged replace it.

Reassemble the aerator inserting it in its seat on the faucet and making the hole of the pin coincide with the hole above it. Once properly positioned lock it with the fastening pin.

NETTOYAGE / SUBSTITUTION DE L'AERATEUR

Dévisser le goujon de fixation situé dans la partie postérieure du bec à la hauteur de l'aérateur. Approcher la clé fournie avec ce dernier en l'orientant ainsi qu'illustré dans la figure 12, et l'accrocher à travers le relief à crochet. Extraire l'aérateur en tirant vers le bas la clé.

S'il est obstrué il suffit de rincer le filtre à l'eau courante, sans utiliser de détergents. S'il est abîmé procéder à la substitution.

Remonter l'aérateur en l'insérant dans son siège sur le bec et faisant coïncider le trou du goujon avec le trou au-dessus de celui-ci. Une fois positionné correctement, le bloquer avec le goujon de fixation.

REINIGUNG / AUSTAUSCH DES BELÜFTERS

Den Befestigungsbolzen, der an der Rückseite des Rohrs auf der Höhe des Belüfters montiert ist, abschrauben. Den mitgelieferten Schlüssel an den Bolzen annähern und ihn wie im Bild 12 gezeigt über den hakenförmigen Vorsprung einhaken. Den Schlüssel nach unten ziehen, um den Belüfter herauszunehmen. Falls der Belüfter verstopft ist, genügt es, den Filter mit fließendem Wasser auszuspülen, ohne Reinigungsmittel zu verwenden. Falls er beschädigt ist, ersetzen Sie ihn.

Den Belüfter in seinen Sitz auf dem Rohr einfügen und dafür sorgen, dass sein Loch mit dem Loch des Bolzens zusammenfällt. Auf diese Weise wird der Belüfter neu montiert. Nachdem er richtig positioniert worden ist, blockieren Sie ihn über den Befestigungsbolzen.

LIMPIEZA / SUSTITUCIÓN DEL AIREADOR

Destornillen la clavija de fijación alojada en la parte posterior del caño a la altura del aireador. Acerquen la llave incluida en el suministro al aireador como indicado en la figura 12, y agárrenlo con la ayuda del relieve en forma de gancho. Extraigan el aireador tirando la llave hacia abajo.

En el caso de que fuera atascado, será suficiente enjuagar el filtro con agua corriente, sin utilizar detergentes. En el caso de que fuera dañado, sustitúyanlo.

Vuelvan a montar el aireador en su asiento sobre el caño de manera que el hueco de la clavija de fijación coincida con el hueco realizado sobre él. Tras haberlo posicionado correctamente, bloquéenlo con la ayuda de la clavija de fijación.

ЧИСТКА И ЗАМЕНА АЭРАТОРА

Отвинтите крепежный винт, расположенный на задней стороне излива, на уровне аэратора. Приложите входящий в комплект ключ к аэратору, направляя его как показано на рис. 12, и зацепите его при помощи выступающих крючков. Выньте аэратор, потянув ключ вниз.

Если он засорен, достаточно промыть фильтр в проточной воде без использования моющих средств. Если аэратор поврежден, замените его.

Установите на место аэратор, вставляя его в гнездо на изливе, совмещая отверстие крепежного винта с отверстием на аэраторе. После правильной установки закрепите аэратор крепежным винтом.

ΚΑΘΑΡΙΣΜΟΣ / ΑΝΤΙΚΑΤΑΣΤΑΣΗ ΤΟΥ ΑΕΡΙΣΤΗ

Ξεβιδώστε τον πείρο στερέωσης που βρίσκεται στο πίσω μέρος του σωλήνα στο ύψος του εξαρτήματος της βρύσης που εμποδίζει το τίναγμα του νερού. Πλησιάστε το παρεχόμενο κλειδί σ' αυτό το τελευταίο κατευθύνοντάς το όπως φαίνεται στην εικόνα 12, και συνδέστε το μέσω της προεξοχής σε σχήμα άγκιστρου. Βγάλτε το εξάρτημα της βρύσης που εμποδίζει το τίναγμα του νερού τραβώντας προς τα κάτω το κλειδί. Εάν αυτό είναι βουλωμένο αρκεί να ξεβγάλετε το φίλτρο με τρεχούμενο νερό, χωρίς να χρησιμοποιήσετε απορρυπαντικά. Σε περίπτωση που έχει φθαρεί προχωρήστε στην αντικατάστασή του. Τοποθετήστε και πάλι το εξάρτημα της βρύσης που εμποδίζει το τίναγμα του νερού εισάγοντάς το στην έδρα του επάνω στο σωλήνα και κάνοντας να συμπίσει η οπή του πείρου με την οπή που βρίσκεται επάνω σ' αυτό. Αφού τοποθετηθεί σωστά μπλοκάρετέ το με τον πείρο στερέωσης.

清洗/更换通风器

拧开杆后部接近排气阀高度的固定销。用配备的扳手将其位置扳到图12所示方向，并用挂钩突出的部位将其挂住。向下拉扳手，取出排气阀。

如果被堵住了，只要用自来水冲洗过滤器，而不需使用清洗剂。如果被损坏了，请进行替换。

将排气阀重新装入杆上的安装位置，并注意保证固定销上的孔与排气阀上的孔对齐。一旦位置正确了请用固定销将其锁定。

