

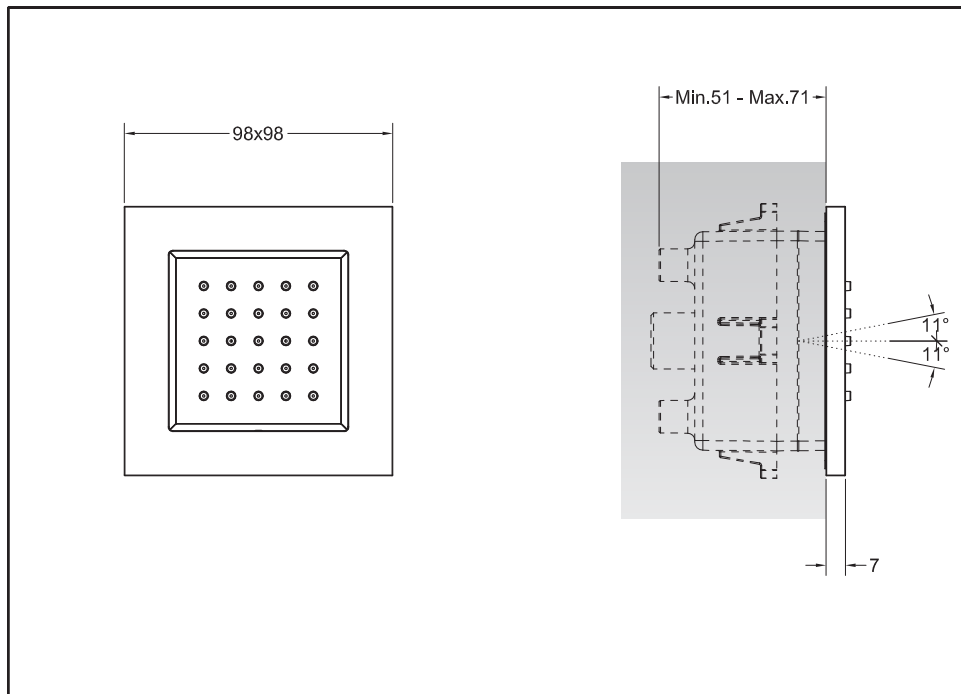
PROGRAMMA MISCELAZIONE BAGNO  
BATH MIXING PROGRAM  
PROGRAMME DU MITIGEUR POUR LA SALLE DE BAIN  
BAD-MISCHUNGSPROGRAMM  
PROGRAMA MEZCLADORES BAÑO  
ПРОГРАММА СМЕСИТЕЛЕЙ ДЛЯ ВАННОЙ  
ΛΟΥΤΡΟ ΠΟΥ ΑΝΑΜΙΓΝΥΕΙ ΤΟ ΠΡΟΓΡΑΜΜΑ  
浴室混水产品

Art. 32984

**GESSI** 

**Gessi SpA** - Parco Gessi  
13037 Serravalle Sesia (Vercelli) - Italy  
Phone +39 0163 454111 - Facsimile +39 0163 459273

[www.gessi.com](http://www.gessi.com) - [gessi@gessi.it](mailto:gessi@gessi.it)



### **Prima dell'installazione e messa in funzione**

**Attenzione!** I tubi d'alimentazione devono essere sciacquati con cura prima dell'installazione del dispositivo, in modo che non rimangano trucioli, residui di saldatura o canapa, o altre impurità all'interno dei tubi. Attraverso tubazioni non sciacquate a fondo o attraverso la rete idrica generale, nel dispositivo possono entrare corpi estranei in grado di danneggiare guarnizioni/o-ring. Si raccomanda pertanto di dotare anche l'impianto generale di filtri.

### **Before installation and setting to work**

**Attention!** The feeding pipes have to be rinsed carefully before the installation of the device so that there won't remain shavings, sealing or hemp residues, or other impurities inside the pipes. Through pipes not thoroughly rinsed or through the general water network, in the device foreign bodies can enter that could damage gaskets /o-ring. So filters should be installed also on the general system.

### **Avant l'installation et la mise en fonction**

**Attention!** Les tuyaux d'alimentation doivent être rincés avec soin avant l'installation du dispositif, de sorte que ils ne restent pas de copeaux, des restes de soudage ou de chanvre, ou d'autres impuretés à l'intérieur des tuyaux. A travers les conduites non rincées à fond ou à travers le réseau hydrique général, dans le dispositif peuvent entrer des corps étrangers à même de détériorer les gaines/o-ring. On recommande ainsi d'installer des filtres également sur le système général.

### **Vor der Installation und Inbetriebnahme**

**Achtung!** Bevor die Vorrichtung zu installieren, bitte spülen Sie die Zuleitungsröhre sorgfältig aus, um alle Spannen, Schweiß- und Hanfrückstände bzw. alle Verunreinigungen vom Inneren der Röhre zu entfernen. Durch nicht sorgfältig gespülte Rohrleitungen bzw. durch das allgemeine Wassernetz können Fremdkörper in den Korpen eintreten, die die Dichtungen bzw. die O-Ringe beschädigen können. Es ist dann empfehlenswert, die allgemeine Anlage mit Filtern auszustatten.

### **Antes de la instalación y la puesta en función**

**¡Cuidado!** Los tubos de alimentación tienen que ser enjuagados escrupulosamente antes de instalar el dispositivo de manera que no haya virutas, residuos de soldadura o cáñamo u otras impurezas al interior de los tubos. A través de los tubos no perfectamente enjuagados o de la red hídrica general pueden entrar en el dispositivo unos cuerpos extraños que pueden dañar guarniciones/o-rings. Les recomendamos por lo tanto que instalen los filtros en la planta general también.

### **Перед установкой и началом использования**

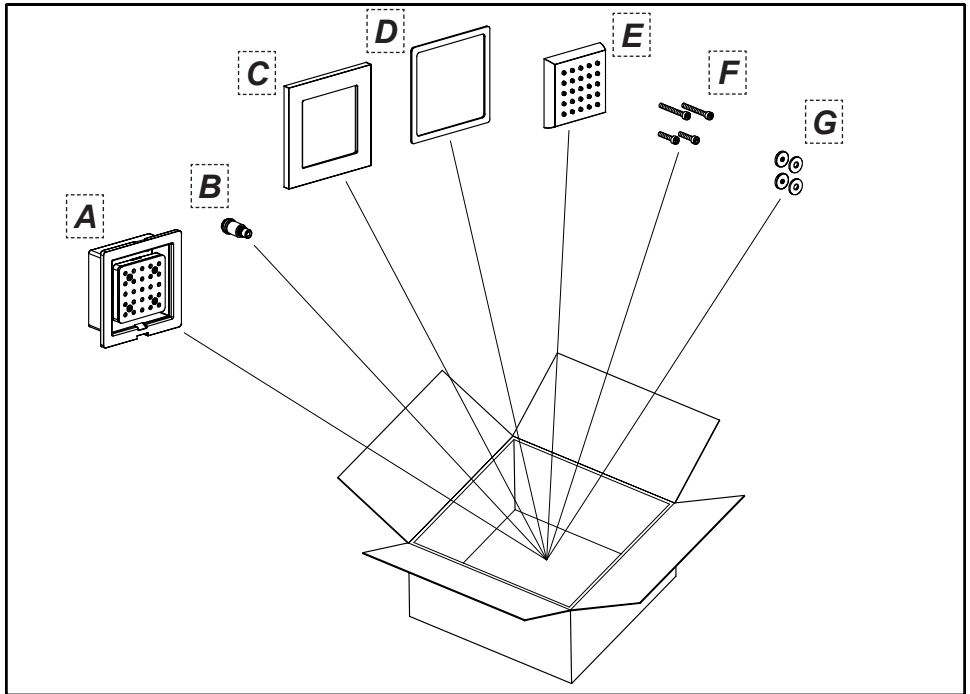
**Внимание!** Перед установкой смесителя необходимо тщательно промыть водопроводные трубы, чтобы в них не оставались стружка, шлак от сварки, лен или другие посторонние тела. Через плохо промытые водопроводные трубы или через общую водопроводную сеть в смеситель могут попасть посторонние тела, способные повредить уплотнения и уплотнительные кольца. Поэтому, рекомендуется оснастить фильтрами также и общую систему.

### **Πριν από την εγκατάσταση και έναρξη της λειτουργίας**

**Προσοχή!** Οι σωλήνες τροφοδοσίας πρέπει να ξεπλένονται προσεκτικά πριν από την εγκατάσταση της μπαταρίας προκειμένου να αποφευχθεί η παρουσία ψηγμάτων, υπολειμμάτων συγκολλητικής ουσίας ή στουπιού, ή άλλων ακαθαρσιών μέσα στους σωλήνες. Μέσα από όχι τέλεια καθαρισμένους σωλήνες ή μέσα από το γενικό δίκτυο παροχής νερού, στην μπαταρία μπορεί να εισχωρήσουν ξένα σώματα τα οποία μπορούν να προκαλέσουν ζημιά στα παρεμβύσματα / στους δακτύλιους κυκλικής διατομής. Έτσι λοιπόν θα πρέπει να τοποθετηθούν φίλτρα στο γενικό σύστημα.

### **在安装和使用前**

**小心!** 安装本设备之前需要仔细清洗水管, 确保管道里面不残留金属屑、焊接后的残渣或麻丝, 或者是其他脏物。异质也能通过未深度冲洗的水管或更广义的水网管道进入装置, 从而损坏垫圈/O形密封圈。为此建议为总水管网配置过滤器。



**Contenuto della confezione:**

- A - Corpo interno
- B - Raccordo per corpo interno
- C - Rosone in finitura
- D - Guarnizione adesiva
- E - Flangia in finitura
- F - Viti di fissaggio
- G - Guarnizioni di tenuta

**Содержимое упаковки**

- A - Внутренний корпус
- B - Соединение для внутреннего корпуса
- C - Отделочная розетка
- D - Самоклеющаяся уплотнение
- E - Отделочный фланец
- F - Установочные винты
- G - Уплотнительные прокладки

**Package content:**

- A - Internal Body
- B - Connection for internal body
- C - Finish round gasket
- D - Adhesive gasket
- E - Finish flange
- F - Tightening screws
- G - Seals

**Περιεχόμενο συσκευασίας:**

- A - Εσωτερικό σώμα
- B - Ρακόρ για εσωτερικό σώμα
- C - Ρόδακας φινιρίσματος
- D - Αυτοκόλλητο παρέμβυσμα
- E - Φλάντζα φινιρίσματος
- F - Βίδες στερέωσης
- G - Στεγανωτικά

**Contenu de l'emballage:**

- A - Corps encastré
- B - Raccordement pour corps interne
- C - Rondelle de finition
- D - Gaine adhésive
- E - Bride de finition
- F - Vis de fixation
- G - Joints d'étanchéité

**包裝内含:**

- A - 内体
- B - 内体接头
- C - 装饰孔盖
- D - 粘合型密封垫
- E - 装饰法兰
- F - 固定螺钉
- G - 密封圈

**Inhalt der Verpackung:**

- A - Grundkörper
- B - Anschluss für internen Körper
- C - Abschlussrosette
- D - Klebedichtung
- E - Abschlussflansch
- F - Befestigungsschrauben
- G - Dichtungen

**Contenido del embalaje:**

- A - Cuerpo interior
- B - Unión para cuerpo interior
- C - Florón de acabado
- D - Junta adhesiva
- E - Brida de acabado
- F - Tornillos de fijación
- G - Juntas de cierre

Fig. 1

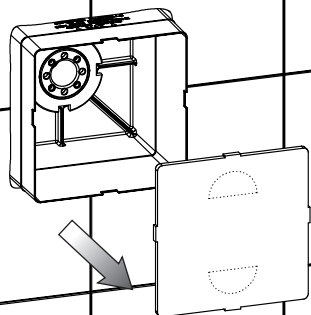


Fig. 2

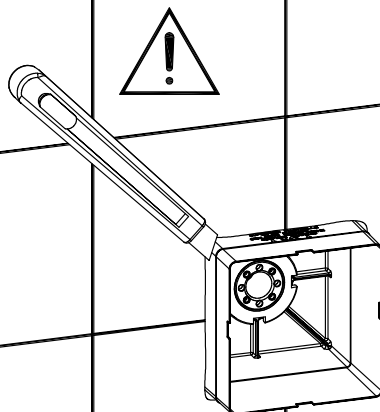
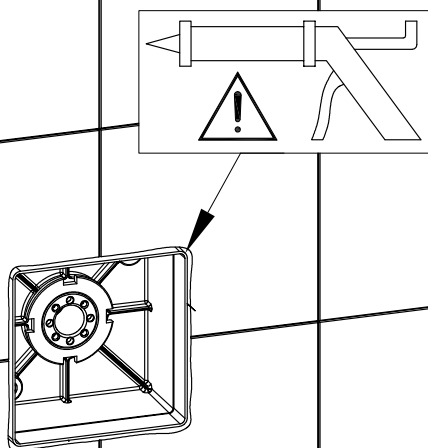


Fig. 3



### **Installazione delle parti esterne**

**Fig. 1** - Togliere il coperchio della scatola incasso.

**Fig. 2** - Tagliare a filo delle piastrelle la protezione in plastica.

**Fig. 3** - Sigillare con silicone (esente da acido acetico) il punto di congiunzione tra la parete piastrellata e la protezione in plastica.

### **Installation of external parts**

**Fig. 1** - Remove the cover of the built-in box.

**Fig. 2** - Cut flush with tiles the plastic protection.

**Fig. 3** - Seal with silicone (free from acetic acid) the conjunction point between the tiled wall and the plastic protection.

### **Installation des parties extérieures**

**Fig. 1** - Enlever le couvercle du boîtier encastré.

**Fig. 2** - Couper au ras des carreaux la protection en plastique.

**Fig. 3** - Sceller avec la silicone (exempte d'acide acétique) le point de jonction entre la paroi carrelée et la protection en plastique.

### **Installation der externen Bestandteile**

**Abb. 1** - Den Deckel vom Einbaugeschäft entfernen.

**Abb. 2** - Fliesen in Fluchtung mit der Kunststoffschutzhülle zurechtschneiden.

**Abb. 3** - Den Verbindungsbereich zwischen der gefliesten Wand und der Kunststoffschutzhülle mit Silikon (frei von Essigsäure) abdichten.

### **Instalación de las partes externas**

**Fig. 1** - Remuevan la tapadera de la caja por empotrar.

**Fig. 2** - Corten la protección de plástico al hilo de las baldosas.

**Fig. 3** - Sellen con silicona (exente de ácido acético) el punto de conjunción entre la pared con baldosas y la protección de plástico.

### **Установка наружных частей**

**Рис. 1** - Снимите крышку встраиваемой коробки.

**Рис. 2** - Отрежьте по уровню плитки пластиковую защиту.

**Рис. 3** - Загерметизируйте силиконом (не содержащим уксусную кислоту) точку соприкосновения облицованной стены и пластиковой защиты.

### **Τοποθέτηση των εξωτερικών μερών**

**Εικ. 1** - Βγάλτε το καπάκι του κατίου εντοιχισμού.

**Εικ. 2** - Κόψτε στην άκρη των πλακιδίων την πλαστική προστασία.

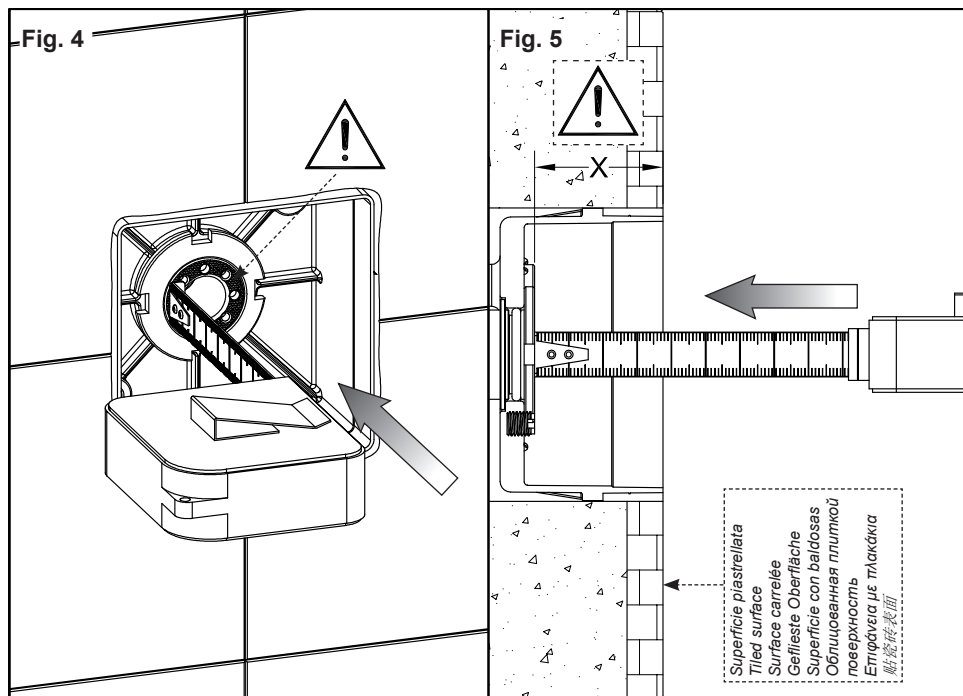
**Εικ. 3** - Σφραγίστε με σιλικόνη (χωρίς ακετικό οξύ) το σημείο σύνδεσης ανάμεσα στον τοίχο με πλακάκια και την πλαστική προστασία.

### **外体安装**

**图1** - 取下嵌入箱的盖子。

**图2** - 将塑料保护件沿着瓷砖位置切割。

**图3** - 用硅胶（不含醋酸成分）将瓷砖墙面和塑料保护件之间的接合点密封。



**Installazione delle parti esterne (continua...)**

**Fig. 4-5** - Aiutandosi con un metro rilevare la distanza tra la flangia, evidenziata in figura, posizionata sul fondo della scatola incasso e la superficie piastrellata della parete.

Tramite la misura riscontrata (X) sarà possibile:

1. individuare il corretto raccordo per corpo interno;
2. individuare le viti di fissaggio da utilizzare.

**Installation of external parts (continued...)**

**Fig. 4-5** - With a meter measure the distance between the flange, shown in the figure, positioned on the bottom of the built-in box and the tiled surface of the wall.

With the measure found (X) it is possible to:

1. find the proper connection for the internal body;
2. find the fastening screws to use.

**Installation des parties extérieures (continue...)**

**Fig. 4-5** - A l'aide d'un mètre détecter la distance entre la bride, illustrée dans la figure, positionnée sur le fond du boîtier encastré et la surface carrelée du mur.

Avec la mesure obtenue (X) on peut:

1. identifier le raccordement correct pour corps interne;
2. identifier les vis de fixation à utiliser.

**Installation der externen Bestandteile (folgt...)**

**Abb. 4-5** - Unter Zuhilfenahme eines Metermasses den Abstand zwischen dem Flansch, der am Boden des Einbaugeschäuses positioniert ist und der gefliesten Wandoberfläche bestimmen, und zwar entsprechend der Darstellung auf der Abbildung.

Mittels der festgestellten Abmessung (X), ist folgendes möglich:



1. Den korrekten Anschluss für den internen Körper individualisieren;
2. Die zu verwendenden Befestigungsschrauben individualisieren.

#### **Instalación de las partes externas (continúa...)**

**Fig. 4-5** - Con el auxilio de un metro midan la distancia entre la brida, indicada en la figura, posicionada en el fondo de la caja por empotrar y la superficie con baldosas de la pared.

Gracias a la medida efectuada (X) será posible:

1. individuar la unión correcta para el cuerpo interior;
2. individuar los tornillos de fijación por utilizar.

#### **Установка наружных частей (продолжение...)**

**Рис. 4-5** - С помощью метра измерите расстояние между фланцем, указанным в рисунке, расположенным на дне встраиваемой коробки и поверхностью стены с плитками.

Благодаря измеренному значению (X) возможно:

1. идентифицировать корректное соединение для внутреннего корпуса;
2. идентифицировать установочные винты, которые должны использоваться.

#### **Τοποθέτηση των εξωτερικών μερών (συνεχίζεται...)**

**Εικ. 4-5** - Με τη βοήθεια ενός μέτρου εντοπίστε την απόσταση μεταξύ της φλάντζας, που επισημαίνεται στην εικόνα, η οποία είναι τοποθετημένη στον πάτο του κυτίου εντοιχισμού και της επιφάνειας του τοίχου στην οποία είναι τοποθετημένα τα πλακάκια.

Με το μέγεθος που έχει μετρηθεί (X) θα είναι δυνατόν:

1. να εντοπίσετε το σωστό ρακόρ για το εσωτερικό σώμα;
2. να εντοπίσετε τις βίδες στερέωσης που θα χρησιμοποιήσετε.

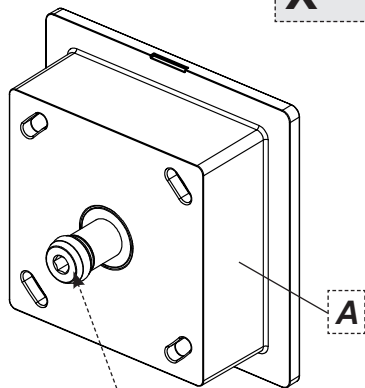
#### **外体安装 (继续...)**

**图4-5** - 用米尺测量法兰间距，做下记号，放在嵌入箱末端和前面贴瓷砖部分。

通过核实过的尺寸，可以：

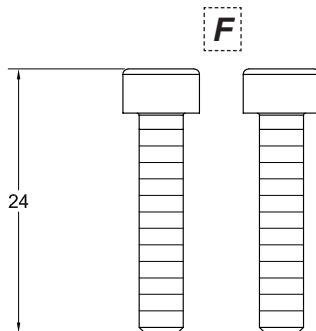
1. 判断出内体接头；
2. 判断出需要使用的固定螺丝。

**X = 28÷35**

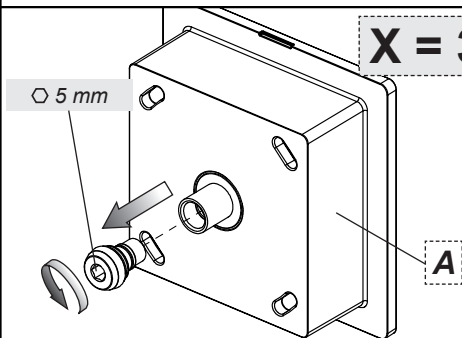


Raccordo pre-installato sul corpo interno  
Preinstalled connection on internal body  
Raccordement pré-installé sur le corps interne  
Auf dem internen Körper vorinstalliertes  
Anschlussstück

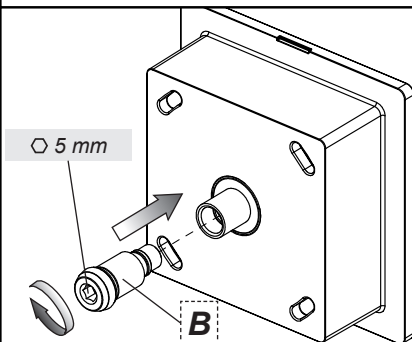
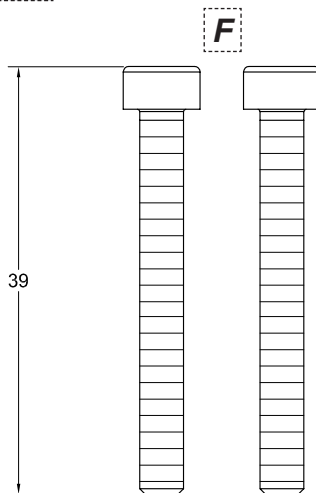
Unión pre-instalada en el cuerpo interno  
Предустановленное соединение внутреннего  
корпуса  
Προ-τοποθετημένο ρακόρ στο εσωτερικό σώμα  
在内部上预安装的管接



**X = 35÷48**



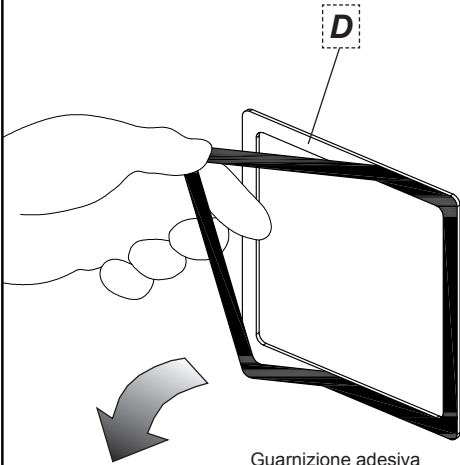
∅ 5 mm



∅ 5 mm

- da 28mm a 35mm: utilizzare il raccordo pre-installato sul corpo interno (A) e le viti di fissaggio (F) lunghe 24mm;
- da 35mm a 48mm: utilizzare il raccordo (B) contenuto nella confezione, ed installarlo sul corpo interno (A), e le viti di fissaggio (F) lunghe 39mm;
- from 28mm to 35mm: use the connection preinstalled on the internal body (A) and the fastening screws (F) 24mm long;
- from 35mm to 48mm: use the connection (B) contained in the package, and install it on the internal body (A), and the fastening screws (F) 39mm long;
- de 28mm à 35mm: utiliser le raccordement pré-installé sur le corps interne (A) et les vis de fixation (F) longues 24mm;
- de 35mm à 48mm: utiliser le raccordement (B) contenu dans l'emballage, et l'installer sur le corps interne (A), et les vis de fixation (F) longues 39mm;
- von 28mm bis 35mm: Das auf dem internen Körper (A) vorinstallierte Anschlussstück und die 24mm langen Befestigungsschrauben (F) verwenden;
- von 35mm bis 48mm: Das, im Lieferumfang enthaltene Anschlussstück (B) unter Einsatz der 39mm langen Befestigungsschrauben (F) verwenden und dieses auf dem internen Körper (A) fixieren;
- de 28mm a 35mm: Utilicen la unión pre-instalada en el cuerpo interior (A) y los tornillos de fijación (F) de 24 mm de largo;
- de 35mm a 48mm: Utilicen la unión (B) incluida en el caja del suministro por instalar en el cuerpo interior (A), y los tornillos de fijación (F) de 39mm de largo;
- от 28 мм до 35 мм: Используйте предустановленное соединение внутреннего корпуса (A) и установочные винты (F) 24 мм длины;
- от 35 мм до 48 мм: Используйте соединение (B), включенное в комплект поставки, и установите его на внутреннем корпусе (A), и установочные винты (F) 39 мм;
- από 28mm έως 35mm: χρησιμοποιήστε το προ-τοποθετημένο ρακόρ στο εσωτερικό σώμα (A) και τις βίδες στερέωσης (F) με μήκος 24mm,
- από 35mm έως 48mm: χρησιμοποιήστε το ρακόρ (B) που περιέχεται στη συσκευασία, και εγκαταστήστε το στο εσωτερικό σώμα (A), και τις βίδες στερέωσης (F) με μήκος 39mm,
- 28mm至35mm: 使用内体上预安装的接头 (A) 和固定螺丝 (F) 长24mm;
- 35mm至48mm: 用包装盒内配置的接头 (B), 将它安装到内体 (A) 上, 固定螺丝 (F) 长39mm;

Fig. 6



Guarnizione adesiva  
Adhesive gasket  
Gaine adhésive  
Klebedichtung  
Junta adhesiva  
Самоклеющееся уплотнение  
Αυτοκόλλητο παρέμβυσμα  
粘合型密封垫

Fig. 7

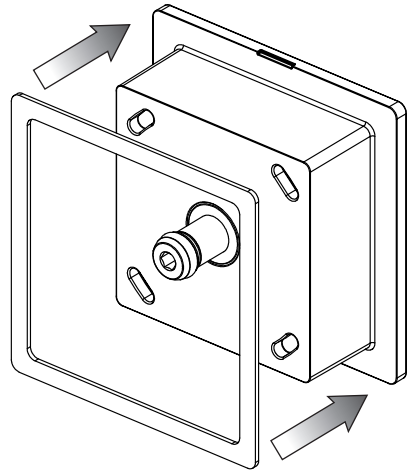
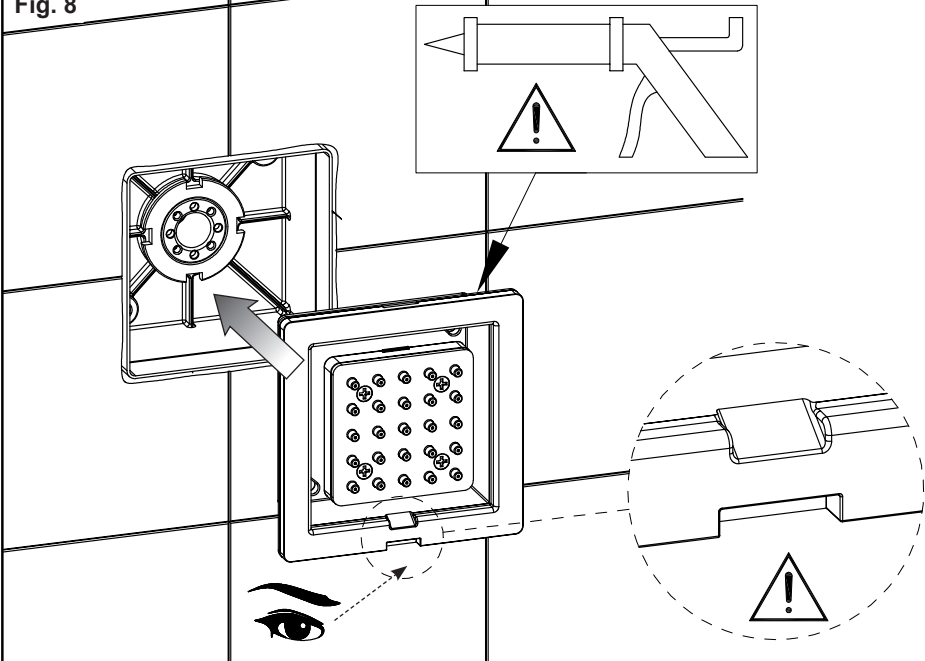


Fig. 8



### **Installazione delle parti esterne (continua...)**

**Fig. 6-7** - Togliere la pellicola protettiva dalla guarnizione adesiva (D). Attaccare la guarnizione nella sede ricavata sul corpo interno.

**Fig. 8** - Installare a pressione il corpo interno sulla parte incassata nella parete. Si consiglia di sigillare con del silicone (esente da acido acetico) il punto di congiunzione tra la parete piastrellata e il corpo interno.

**ATTENZIONE!** *Orientare la scanalatura evidenziata nel dettaglio sempre verso il basso.*

### **Installation of external parts (continued...)**

**Fig. 6-7** - Remove the protective film from adhesive gasket (D). Connect the gasket in the seat obtained don the internal body.

**Fig. 8** - Install by pressing the internal body on the built-in part in the wall. We recommend sealing with silicone (acetic acid-free) the junction point between the tiled wall and the internal body.

**WARNING!** *Direct the groove highlighted in detail always downwards.*

### **Installation des parties extérieures (continue...)**

**Fig. 6-7** - Enlever le film de protection de la gaine adhésive (D). Attacher la gaine dans le siège sur le corps interne.

**Fig. 8** - Installer à pression le corps interne sur la partie encastrée dans le mur. On conseille de sceller avec de la silicone (exempte d'acide acétique) le point de conjonction entre le mur carrelé et le corps interne.

**ATTENTION!** *Orienter la rainure mise en évidence dans le détail toujours vers le bas.*

### **Installation der externen Bestandteile (folgt...)**

**Abb. 6-7** - Die Schutzfolie der selbsthaftenden Dichtung (D) entfernen. Die Dichtung in dem, auf dem internen Körper herausgearbeitetem Sitz anbringen.

**Abb. 8** - Den internen Körper unter Druckenwendung auf dem, in der Wand eingebauten Bestandteil installieren. Es ist ratsam die Verbindungsstelle zwischen der gefliesten Wand und dem internen Körper mit Silikon (frei von Essigsäure) zu versiegeln.

**ACHTUNG!** *Die, im Detail dargestellte Auskehlung muss immer nach unten ausgerichtet werden.*

### **Instalación de las partes externas (continúa...)**

**Fig. 6-7** - Remuevan la película de protección de la junta adhesiva (D). Acoplen la junta en el asiento realizado en el cuerpo interior.

**Fig. 8** - Instale, presionándolo, el cuerpo interior en la parte empotrada de la pared. Les aconsejamos que sellen con silicona (sin ácido acético) el unto de conjunción entre la pared con baldosas y el cuerpo interior.

**¡CUIDADO!** *Orienten siempre la ranura indicada en el detalle hacia abajo.*

### **Установка наружных частей (продолжение...)**

**Рис. 6-7** - Снимите защитную пленку с самоклеящегося уплотнения (D). Вставьте уплотнение в гнездо, сделанное во внутреннем корпусе.

**Рис. 8** - Нажимая, установите внутренний корпус в встроенный части стены. Рекомендуется использовать силикон (без уксусной кислоты), чтобы закрыть точку соединения между стеной с плитками и внутренним корпусом.

**ОСТОРОЖНО!** *Всегда ориентируйте паз, указанный в чертеже, вниз.*

### **Τοποθέτηση των εξωτερικών μερών (συνεχίζεται...)**

**Εικ. 6-7** - Βγάλτε την προστατευτική ταινία από το αυτοκόλλητο παρέμβυσμα (D). Κολλήστε το παρέμβυσμα στην έδρα που υπάρχει στο εσωτερικό σώμα.

**Εικ. 8** - Τοποθετήστε με πίεση το εσωτερικό σώμα επάνω στο εντοιχισμένο μέρος στον τοίχο. Συνιστάται να σφραγίσετε με σιλικόνη (χωρίς ακετικό οξύ) το σημείο σύνδεσης ανάμεσα στον τοίχο με πλακάκια και το εσωτερικό σώμα.

**ΠΡΟΣΟΧΗ!** *Κατευθύνετε την αυλάκωση που επισημαίνεται στο λεπτομερές σχέδιο πάντα προς τα κάτω.*

**外体安装 (继续...)**

**图6-7** - 将粘性密封圈 (D) 上的保护膜去掉。将密封圈粘贴到内体上的支座里面。

**图8** - 用力将内体安装到墙体的嵌入部分。建议用硅胶 (不含醋酸成分) 将瓷砖墙面和内体间的结合点进行密封。

**注意!** 仔细细节图中标示槽的位置, 总是需要朝下放置。

Fig. 9

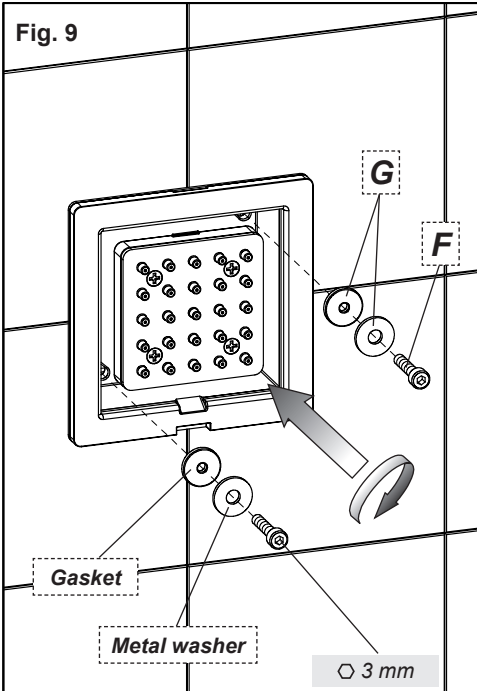


Fig. 10

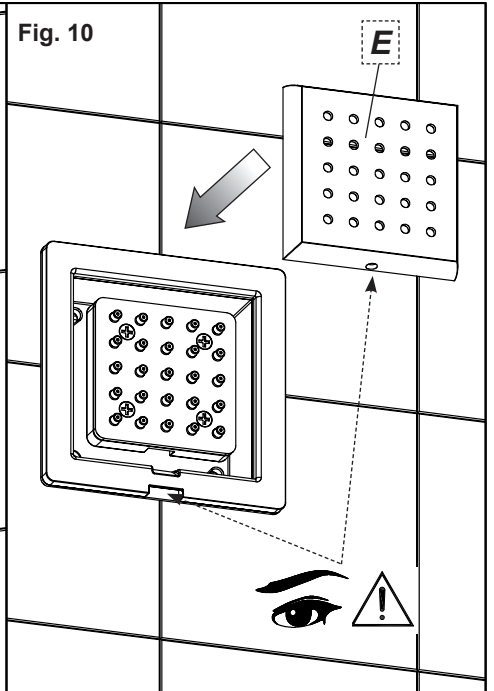


Fig. 11

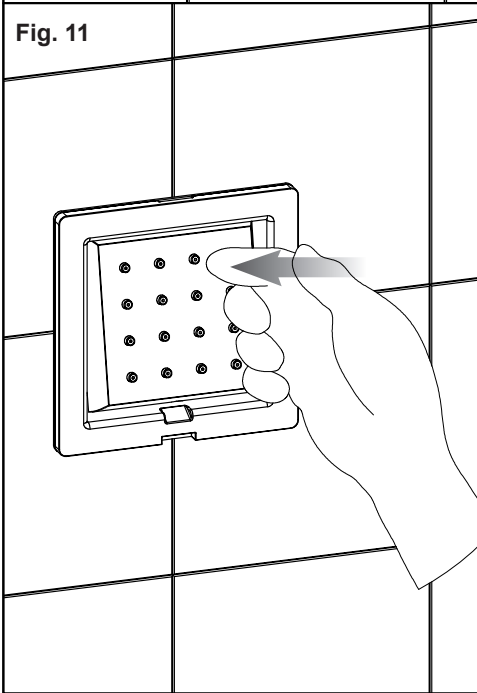
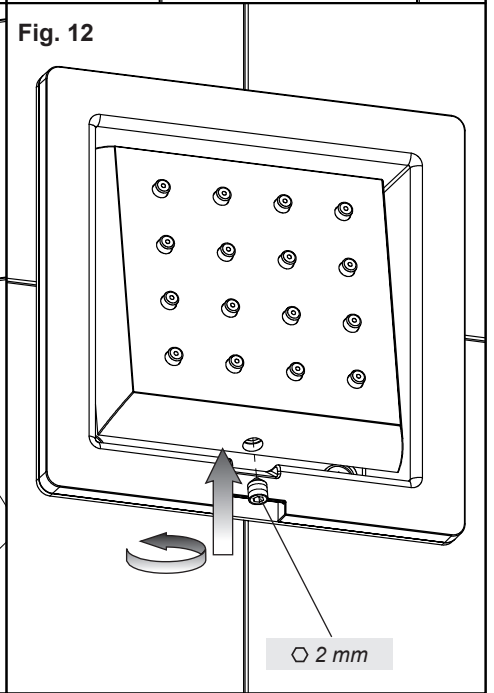


Fig. 12



### **Installazione delle parti esterne (continua...)**

**Fig. 9** - Fissare il corpo interno alla parte incasso tramite le viti di fissaggio (F) individuate in precedenza. Interporre a ciascuna vite una guarnizione di tenuta e una rondella (G) presenti nella scatola.

**Fig. 10** - Installare la flangia in finitura (E) sul corpo interno facendo in modo che il foro per il grano di fissaggio sia in corrispondenza della scanalatura presente sul corpo interno.

**Fig. 11-12** - Ruotare il corpo interno in modo che sia possibile avvitare il grano di fissaggio della flangia in finitura.

### **Installation of external parts (continued...)**

**Fig. 9** - Fasten the internal body on the built-in part with fastening screws (F) found before. Lay in between each screw a tightness gasket and a washer (G) present in the box.

**Fig. 10** - Install the finish flange (E) on the internal body so that the hole for the fastening dowel corresponds with the groove present on the internal body.

**Fig. 11-12** - Turn the internal body so that the fastening dowel of the finish flange can be tightened.

### **Installation des parties extérieures (continue...)**

**Fig. 9** - Fixer le corps interne au mur encastrement avec les vis de fixation (F) identifiées avant. Interposer à chaque vis une gaine d'étanchéité et une rondelle (G) présentes dans la boîte.

**Fig. 10** - Installer la bride en finition (E) sur le corps interne veillant à ce que le trou pour le goujon de fixation est en correspondance de la rainure présente sur le corps interne.

**Fig. 11-12** - Tourner le corps interne de sorte qu'il est possible visser le goujon de fixation de la bride en finition.

### **Installation der externen Bestandteile (folgt...)**

**Abb. 9** - Den internen Körper mittels der zuvor individualisierten Befestigungsschrauben (F) am Einbauteil filieren. Für jede Schraube eine Dichtung und eine Unterlegscheibe (G) einlegen, die im Karton enthalten sind.

**Abb. 10** - Den Abschlussflansch (E) derartig auf dem internen Körper anbringen, so dass sich die Bohrung für den Befestigungsstift in Übereinstimmung mit der, auf dem internen Körper befindlichen Riefelung befindet.

**Abb. 11-12** - Den internen Körper derartig drehen, so dass man den Befestigungsstift vom Abschlussflansch festschrauben kann.

### **Instalación de las partes externas (continúa...)**

**Fig. 9** - Aseguren el cuerpo interior en la parte por empotrar con el auxilio de los tornillos de fijación (F) anteriormente mencionados. Para cada tornillo interpongan una junta de cierre y una arandela (G), incluidas en la caja.

**Fig. 10** - Instalen la brida de acabado (E) en el cuerpo interior de manera que el hueco para la clavija de fijación se encuentre en correspondencia de la ranura presente en el cuerpo interior.

**Fig. 11-12** - Giren el cuerpo interno de manera que sea posible atornillar la clavija de fijación de la brida de acabado.

### **Установка наружных частей (продолжение...)**

**Рис. 9** - Прикрепите внутренний корпус к встраиваемой части с помощью раньше идентифицированных установочных винтов (F). Между винтом и поверхностью вставьте уплотнительный сальник и гайку (G), которые включаются в коробку.

**Рис. 10** - Установите отделочный винт (E) на внутреннем корпусе таким образом, чтобы отверстие установочного винта совпадало с пазом внутреннего корпуса.

**Рис. 11-12** - Поверните корпус таким образом, чтобы было возможно закрутить установочный винт отделочного фланца.

### **Τοποθέτηση των εξωτερικών μερών (συνεχίζεται...)**

**Εικ. 9** - Στερεώστε το εσωτερικό σώμα στο μέρος εντοιχισμού μέσω των βιδών στερέωσης (F) που έχουν προσδιοριστεί προηγουμένως. Παρεμβάλλετε σε κάθε βίδα ένα παρέμβυσμα στεγανότητας και μία



ροδέλα (G) που υπάρχουν στο κυτίο.

**Εικ. 10** - Εγκαταστήστε τη φλάντζα φινιρίσματος (E) στο εσωτερικό σώμα έτσι ώστε η οπή για τον πείρο στερέωσης να αντιστοιχεί στην αυλάκωση που υπάρχει στο εσωτερικό σώμα.

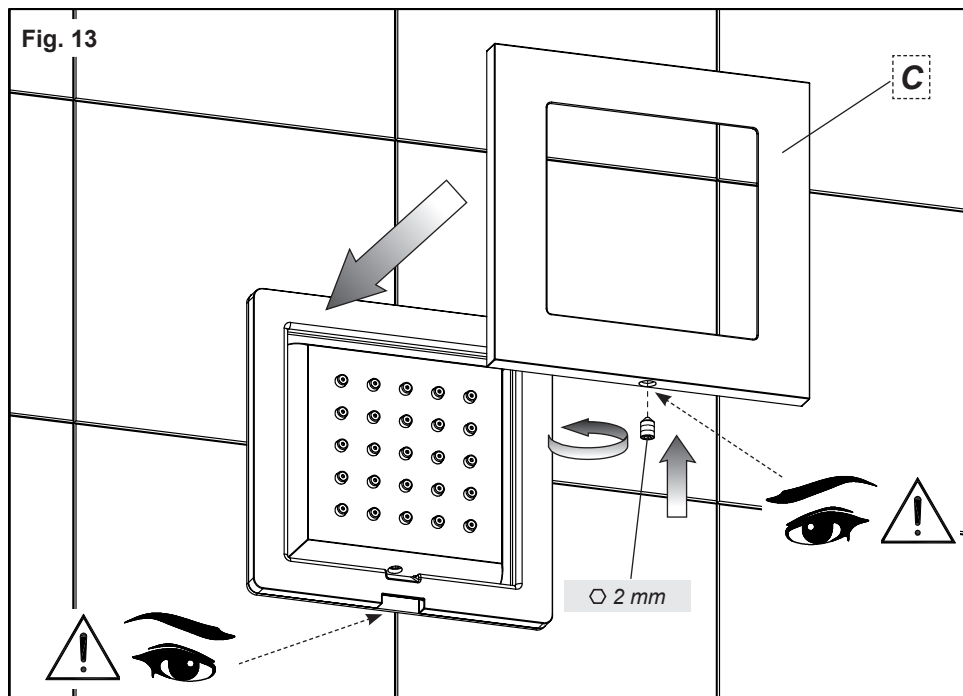
**Εικ. 11-12** - Γυρίστε το εσωτερικό σώμα έτσι ώστε να είναι δυνατόν να βιδώσετε τον πείρο στερέωσης της φλάντζας φινιρίσματος.

#### **外体安装 (继续...)**

**图9** - 用之前提及的固定螺丝 (F) 将内体固定到嵌入部分。在每个螺丝内插入盒内配置的密封圈一个和垫片 (G) 一个。

**图10** - 在内体上安装装饰法兰 (E)，需确保固定销钉的孔跟内体上槽的位置一致。

**图11-12** - 旋转内体以使得可以拧紧装饰法兰的固定销钉。



**Installazione delle parti esterne (continua...)**

**Fig. 13** - Installare il rosone in finitura (C), in modo che il foro per il grano di fissaggio sia in corrispondenza della scanalatura presente sul corpo interno, e bloccare la posizione con il grano di fissaggio in dotazione.

**Installation of external parts (continued...)**

**Fig. 13** - Install finish round washer (C), so that the hole for fastening dowel corresponds with the groove present on the internal body, and lock its position with the fastening dowel supplied.

**Installation des parties extérieures (continue...)**

**Fig. 13** - Installer la rosace en finition (C), de sorte que le trou pour le goujon de fixation est en correspondance de la rainure présente sur le corps interne, et en bloquer la position avec le goujon de fixation fourni.

**Installation der externen Bestandteile (folgt...)**

**Abb. 13** - Die Abschlussrosette (C), derartig installieren, dass sich die Bohrung für den Befestigungsstift in Übereinstimmung mit der, auf dem internen Körper befindlichen Auskehlung, angeordnet ist und diese Position mit dem, in der Ausstattung enthaltenen Befestigungsstift blockieren.

**Instalación de las partes externas (continúa...)**

**Fig. 13** - Instalar el florón de acabado (C), de manera que el agujero para la clavija de fijación se encuentre en correspondencia de la ranura presente en el cuerpo interior y bloqueen su posición con el auxilio de la clavija de fijación incluida en el suministro.

**Установка наружных частей (продолжение...)**

**Рис. 13** - Установите отделочную розетку (C) таким образом, чтобы отверстие для установочного

винта совпадало с пазом, расположенным на внутреннем корпусе, и блокируйте позицию с помощью самого установочного винта, включенного в комплект поставки.

**Τοποθέτηση των εξωτερικών μερών (συνεχίζεται...)**

**Εικ. 13** - Τοποθετήστε τον ρόδακα φινιρίσματος (C), έτσι ώστε η οπή για τον πείρο στερέωσης να αντιστοιχεί με την αυλάκωση που υπάρχει στο εσωτερικό σώμα, και ασφαλίστε τη θέση του με τον πείρο στερέωσης που παρέχεται.

**外体安装（继续...）**

**图13** - 安装装饰孔盖（C），用于固定销钉的孔需和内体上的槽一致，然后用配置的固定销钉将孔盖固定好。

Fig. 1

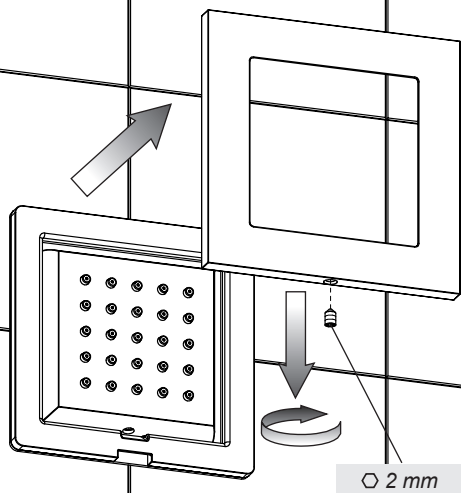


Fig. 2

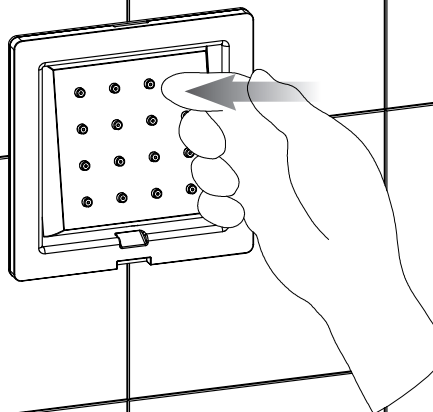


Fig. 3

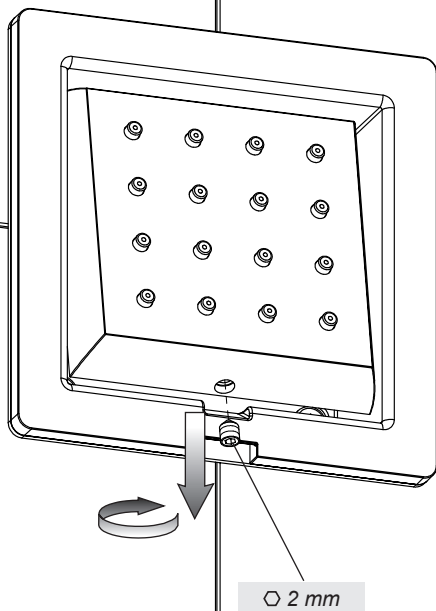


Fig. 4

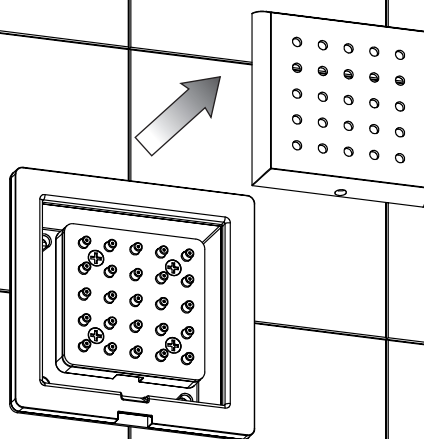


Fig. 5

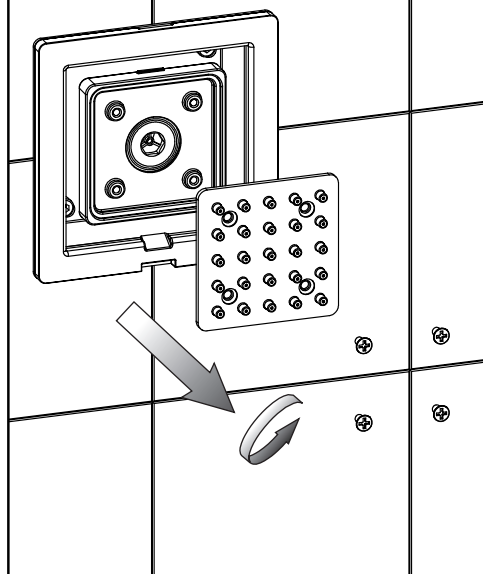
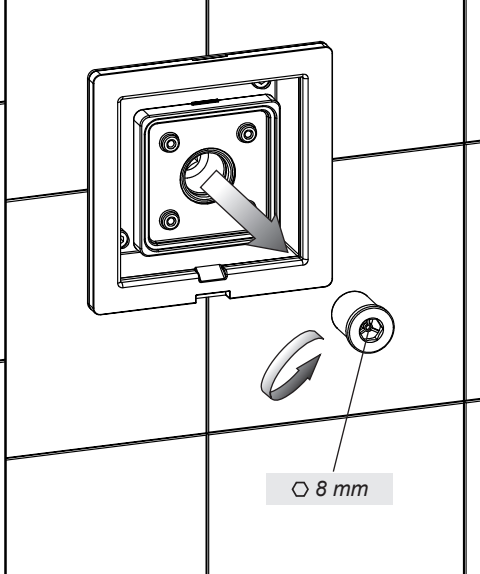


Fig. 6



∅ 8 mm

Fig. 7

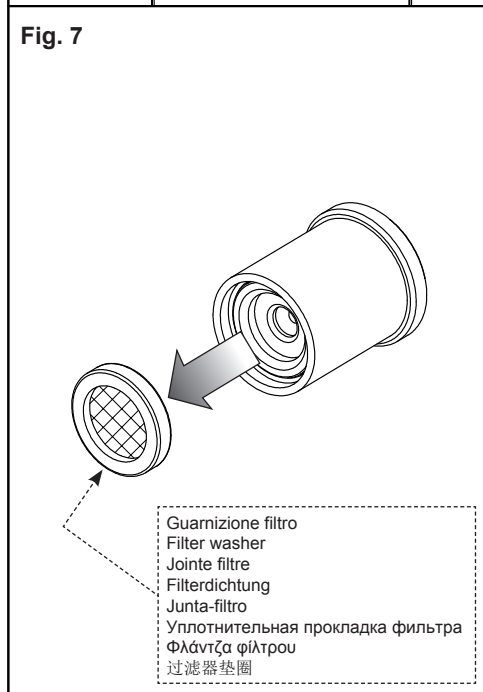
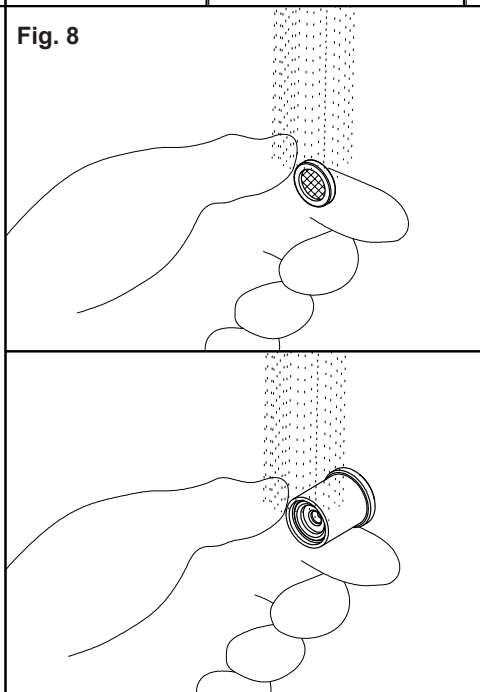


Fig. 8



### **Pulizia della guarnizione filtro**

Togliere il rosone di finitura svitando il grano di fissaggio. Ruotare il corpo interno in modo che sia possibile svitare il grano di fissaggio della flangia in finitura, quindi rimuovere anche quest'ultima. Svitare le viti che fissano la piastra con gli ugelli di erogazione e rimuovere il tutto. Svitare il raccordo contenente la guarnizione filtro.

Procedere alla pulizia della guarnizione filtro utilizzando acqua corrente (NON utilizzare detergenti). Se necessario è possibile sostituire sia la guarnizione filtro che la valvolina inserite nel raccordo.

### **Filter gasket cleaning**

Remove the finish round gasket unscrewing the fastening dowel. Turn the internal body so that the fastening dowel of the finish flange can be unscrewed then remove the latter as well. Unscrew the screws that fasten the plate with the supply nozzles and remove everything. Unscrew the connection containing the filter gasket.

Clean the filter gasket with running water (DO NOT use detergents).

If necessary replace both filter gasket and the valve inserted in the connection.

### **Nettoyage de la gaine filtre**

Enlever la rosace de finition en dévissant le goujon de fixation. Tourner le corps interne pour pouvoir dévisser le goujon de fixation de la bride de finition, et ensuite cette dernière également. Dévisser les vis qui fixent la plaque avec les buses de débit et tout enlever. Dévisser le raccordement qui contient la gaine filtre.

Procéder au nettoyage de la gaine filtre utilisant de l'eau courante (NE PAS utiliser de détergents).

Si nécessaire on peut remplacer aussi bien la gaine filtre que la vanne insérée dans le raccordement.

### **Reinigen der filterdichtung**

Die Abschlussrosette entfernen, indem man den Befestigungsstift herausschraubt. Den internen Körper derartig drehen, dass man den Befestigungsstift vom Abschlussflansch losdrehen kann, dann auch diesen Letzteren entfernen. Die Schrauben, welche die Platte mit den Abgabedüsen fixieren, losschrauben und das Ganze entfernen. Das Anschlussstück zusammen mit der Filterdichtung abschrauben.

Die Filterdichtung unter Verwendung von fließendem Wasser reinigen (KEINE Reinigungsmittel verwenden).

Falls erforderlich kann man sowohl die Filterdichtung, als auch das im Anschlussstück eingesetzte Ventil auswechseln.

### **Limpieza de la junta filtro**

Remuevan el florón de acabado destornillando la clavija de fijación. Giren el cuerpo interior de manera que sea posible destornillar la clavija de fijación de la brida de acabado y, finalmente remuévanla. Destornillen los tornillos de fijación de la placa con las boquillas de erogación y remuévanlo todo. Destornillen la unión que contiene la junta filtro.

Limpian la junta filtro utilizando agua corriente (NO utilicen detergentes).

Si necesario, es posible sustituir tanto la junta filtro como la válvula introducidas en la unión.

### **Чистка уплотнения фильтра**

Удалите отделочную розетку, выкручивая установочный винт. Поверните внутренний корпус таким образом, чтобы было возможно выкрутить установочный винт отделочного фланца и, затем, удалите его. Выкрутите винты, блокирующие плитку с соплами снабжения, и удалите все компоненты. Выкрутите соединение, которое содержит фильтровое уплотнение.

Выполните очистку фильтрового уплотнения, используя текущую воду (НЕ используйте моющих веществ).

При необходимости, допускается заменить либо фильтровое уплотнение, либо встроенный в соединении клапан.

### **Καθαρισμός του παρεμβύσματος φίλτρου**

Βγάλε τον ρόδακα φινιρίσματος ξεβιδώνοντας τον πείρο στερέωσης. Γυρίστε το εσωτερικό σώμα έτσι

ώστε να είναι δυνατόν να ξεβιδώσετε τον πείρο στερέωσης της φλάντζας φινιρίσματος, στη συνέχεια αφαιρέστε και αυτήν την τελευταία. Ξεβιδώστε τις βίδες που στερεώνουν την πλάκα με τα ακροφύσια παροχής και αφαιρέστε το όλο. Ξεβιδώστε το ρακόρ που περιέχει το παρέμβυσμα φίλτρου. Προχωρήστε στον καθαρισμό του παρεμβύσματος φίλτρου χρησιμοποιώντας τρεχούμενο νερό (ΜΗΝ χρησιμοποιείτε απορρυπαντικά). Εάν είναι απαραίτητο μπορείτε να αντικαταστήσετε το παρέμβυσμα φίλτρου και τη βαλβιδούλα που είναι περασμένα στο ρακόρ.

#### **清洗过滤垫圈**

拧松固定销钉取下装饰孔盖。旋转内体以使得可以拧松装饰法兰的固定销钉，这样也就可以移动后者。拧松固定座板和喷嘴用的螺丝，然后将这些全部挪开。将带有过滤垫圈的接头松开。用自来水清洗过滤垫圈（不要使用清洗剂）。如果有必要的话可以更换过滤垫圈或接头中插入的小阀。

